

密閉形 (防水型・防臭型)

粒状突起を整然と配置したシンプルなデザインのマンホールカバー

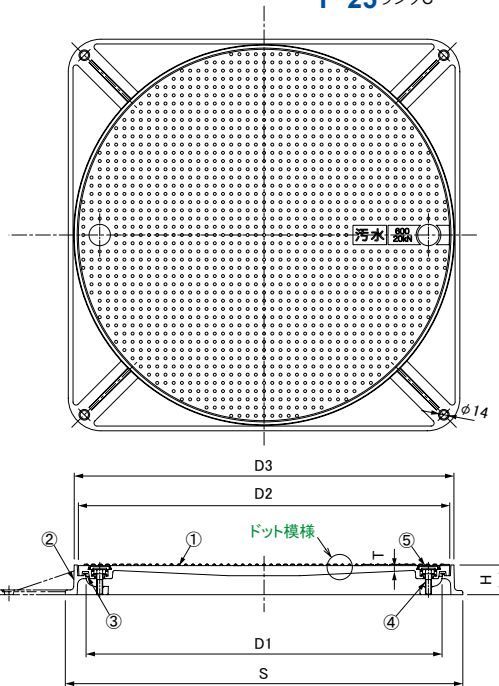
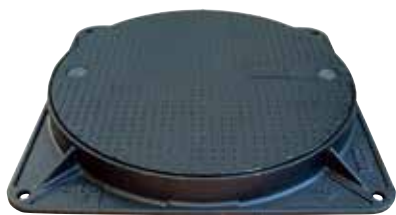
MSAOS・MCAOSシリーズ 角枠タイプ

MSAOS-L T-2

MCAOS-L T-6

MCAOS-L-20 T-20ランクC

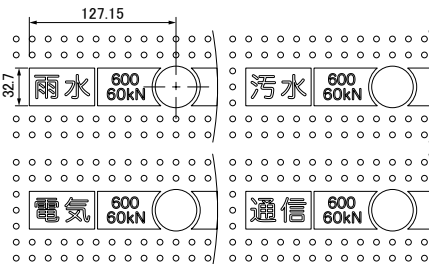
T-25ランクC



●表示文字部・ドット模様拡大



●表示文字種類



上記4種類が標準文字入りマークです。

注) 文字なしの場合は、文字部が平板になります。

●特長

蓋表面の突起形状により、排水効果・ノンスリップ効果を高めています。

ノンスリップ性能(滑り評価)を表す「滑り抵抗値」として代表的なものにC.S.R.値とBPN値とがあります。

C.S.R. (Coefficient of Slip Resistance) は人間のすべりと良い相関があるのに対して

BPN (British Pendulum Number) は車のすべりと良い相関があると評価されています。

東京都福祉のまちづくり条例「建築物編 床の滑り」では、C.S.R.値を指標としています。

また、同条例「道路編 歩道舗装」、舗装設計施工指針(日本道路協会)では、BPN値を基準としています。

第一機材では、建築用一般マンホールカバーは建築床から敷地内道路までを使用される場所としており、また対象を主に人間の滑り性能と考えておりますので、C.S.R.値を主とし、BPN値も順ずる基準として採用します。

基準数値としては、C.S.R.値は0.5以上(厳しい条件の傾斜路部分数値)とし、

BPN値は40以上としています。(東京都福祉のまちづくり条例、舗装設計施工指針)

「ドット模様カバー」はC.S.R.値・BPN値の双方基準値をクリアしております。

【C.S.R.値:資料2/1-28ページ JIS A 1454参照。】

●部品表

No.	部品名	材質	備考
①	カバー	T-2 T-6	樹脂系塗料塗装
		T-20	
		FCD500	
②	受枠	T-2 T-6	樹脂系塗料塗装
		T-20	
	FCD500		
③	ゴムパッキン	クロロレン	—
④	締付ボルト	SUS304	2-M10×35六角ボルト
⑤	取手カバー	クロロレン	—

●オプション部品

フック MF-1 (2本使用)
ボックススパナ MF-4 (1本使用)
クサリ C6MA-50
詳細は 2-1-4ページ参照。

●備考

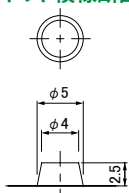
1.打込型枠は MK3-H に適用します。

2-1-60ページ参照。

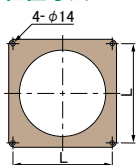
2.ボルトの締付けは、対角交互に均等に行ってください。

3.機能区分は 2-1-5ページ、荷重区分は 2-1-6-7ページ。

●ドット模様断面詳細



●アンカーボルト位置寸法



●寸法表

寸法	D1 mm	D2 mm	D3 mm	S mm	H mm	L mm	T mm		蓋・枠質量 kg	
							MSAOS	MCAOS	MSAOS	MCAOS
450	450	476	490	520	50	465	8	10	22.5	25.0
600	600	626	640	670	50	618	8	11	38.6	43.7

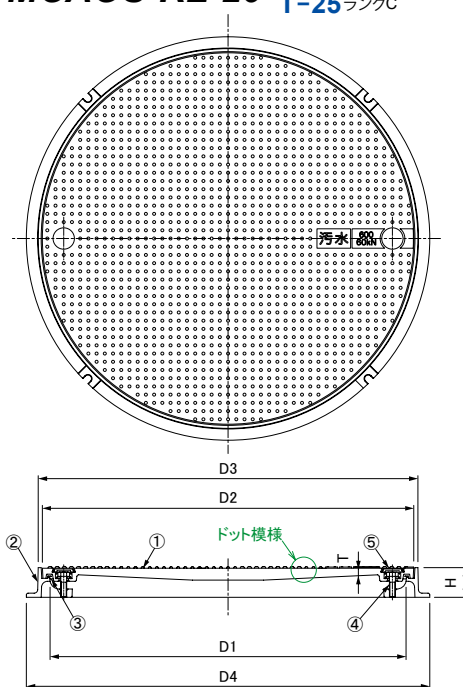
MSAOS・MCAOSシリーズ 丸枠タイプ

MSAOS-RL T-2

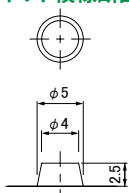
MCAOS-RL T-6

MCAOS-RL-20 T-20ランクC

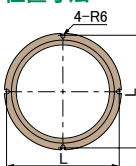
T-25ランクC



●ドット模様断面詳細



●アンカーボルト位置寸法



●寸法表

寸法	D1 mm	D2 mm	D3 mm	D4 mm	H mm	L mm	T mm		蓋・枠質量 kg	
							MSAOS	MCAOS	MSAOS	MCAOS
450	450	476	490	530	50	518	8	10	21.1	23.6
600	600	626	640	680	50	668	8	11	34.6	39.7