

密閉形 [防水型・防臭型]

MSA・MCA-RLUシリーズ 丸枠タイプ (600)

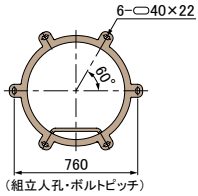
MSA-RLU 人孔用

T-2

●質量 蓋:23.0kg 蓋・枠:36.1kg



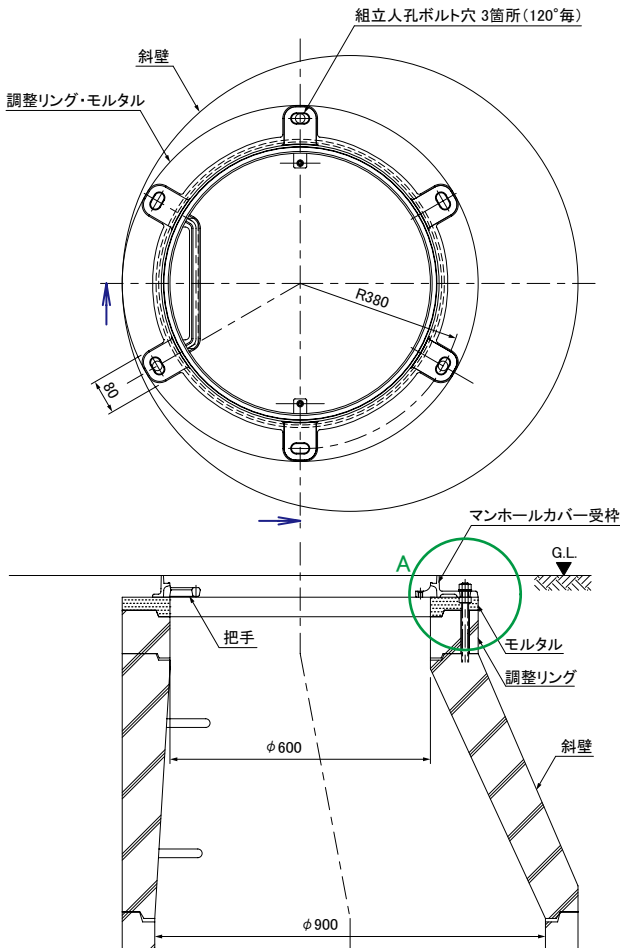
●アンカーボルト位置寸法



●オプション部品 詳細は2-1-4ページ参照。

- フック MF-1 (2本使用)
- ボックススパナ MF-4 (1本使用)
- クサリ C6MA-50

●MSA・MCA-RUシリーズ 施工例図



MCA-RLU 人孔用

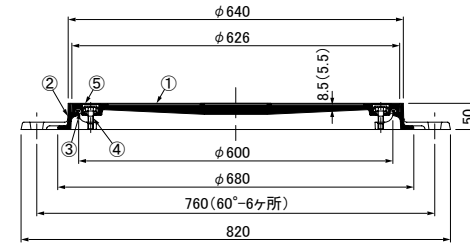
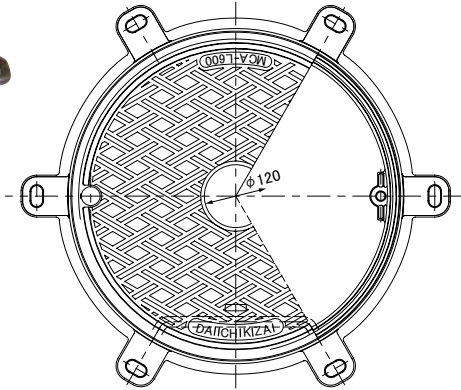
T-6

MCA-RLU-20 人孔用

T-20 ランクC

T-25 ランクC

●質量 蓋:30.0kg 蓋・枠:43.1kg



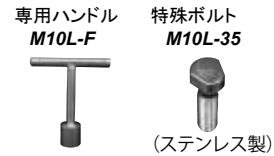
※()内はMSA-RLUの寸法です。

●特長

- 1.組立人孔への取付施工がスムーズに出来る丸枠仕様のマンホールカバーです。
- 2.受枠に把手を一体鋳造しております。昇り降り時の手掛けとしてください。

●備考

- 1.カバーの表面に文字を鋳出しすることができます。詳細は2-1-9ページ参照。
- 2.組立人孔用簡易施工補助金具(型式: MUL)も用意しております。
- 3.機能区分は2-1-5ページ、荷重区分は2-1-6~7ページ。
- 4.当該受枠は、2-1-52ページのドット模様カバー MSAOS・MCAOSシリーズの蓋にも適用できます。
- 5.特殊ボルトに変更する事により容易に開閉できなくなります。特殊ボルトの開閉には専用ハンドルをご利用ください。詳細は2-1-4ページ参照(オプション部品)

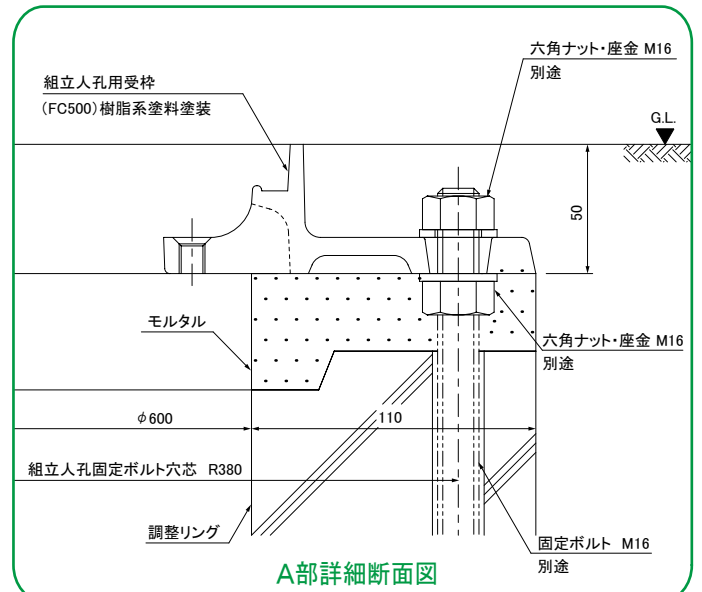


●注意

- 1.組立人孔に設置する場合、受枠取付の固定ボルトはレベル確認後、受枠の変形に注意して緩まない程度に3ヶ所均等に締め付けてください。また、直接躯体に固定する場合はスパナ等で強く締め付けしないでください。
- 2.受枠下へは空隙の無いようにモルタルを充填してください。
- 3.締め付ボルトの締め付けには、MF-4以外は使用しないでください。インパクトドライバー等を使用すると破損する恐れがあります。
- 4.組立人孔の設置環境によっては集中豪雨時の内圧が起因となり、蓋が浮上する可能性があります。浮上防止型として、MGV-600(2-1-95ページ)、MGV2(2-1-64ページ)をご用意しております。

●部品表

No.	部品名	材質	備考
①	カバー	T-2	樹脂系塗料塗装
		T-6	
		T-20	
②	受枠	FCD500	
③	ゴムパッキング	クロロブレン	-
④	締め付ボルト	SUS304	2-M10×35六角ボルト
⑤	取手カバー	クロロブレン	-



※注意: 受枠下端の充填は、適したモルタルをご使用ください。