

先付施工用 (丸枠)

後付施工用 (丸枠・角枠)

**MHT-S60R** マンホールカバー φ600用

**MHT-SA60R** マンホールカバー φ600用

**MHT-S65R** マンホールカバー φ650用

**MHT-SA65R** マンホールカバー φ650用



マンホール枠取付タラップセット例 ※マンホール受枠は別途となります。

●特長

- 1.床面より高く設置したタラップで、安全な姿勢を保ちながら上り下りが出来ます。
- 2.タラップの倒れ防止のために、ストッパー機構を採用しています。
- 3.タラップを従来品2段横棧から1段にし、経済性を重視した製品としました。
- 4.マンホールカバー用打込型枠 **MK3**、**MK3-H** を使用しての先付施工が出来ます。
- 5.施工済みのマンホールカバー下のビット開口への後付施工が出来る製品もラインナップしました。

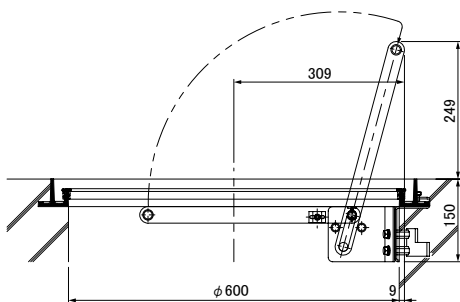
●使用上の注意

- 1.危険ですので、**乗らないでください!!**
- 2.ストッパーは「カチッ」という音と「ロック」したことを必ず確認してください。
- 3.**MHT-SA60R**、**MHT-SA65R**(後付施工用)のオールアンカー(支持ブラケット固定用)が、健全なコンクリートスラブに確り固定されていることを確認してください。

●質量表

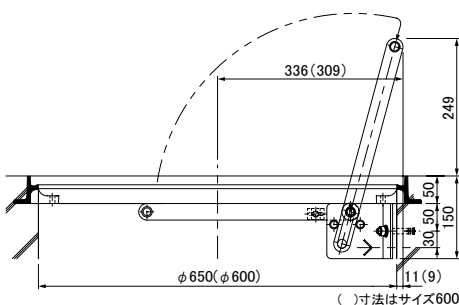
先付施工用		後付施工用	
型式	kg/組	型式	kg/組
<b>MHT-S60R(A)</b>	2.9	<b>MHT-SA60R(A,B,C)</b>	2.0
<b>MHT-S60R(B)</b>	2.9		
<b>MHT-S60R(C)</b>	2.7		
<b>MHT-S65R(C)</b>	2.8	<b>MHT-SA65R(C)</b>	2.0

●先付施工例図 **MHT-S60R(A)**

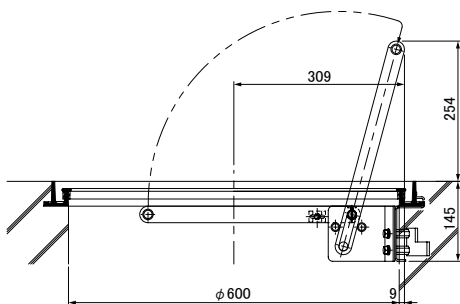


●後付施工例図 **MHT-SA60R(A,B,C)**  
**MHT-SA65R(C)**

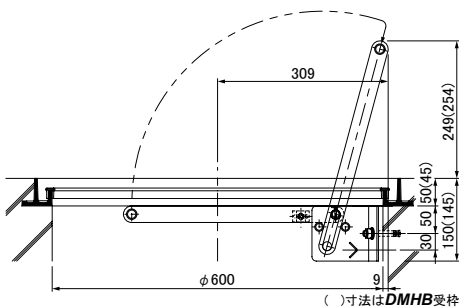
MSA・MCAシリーズ 受枠施工例



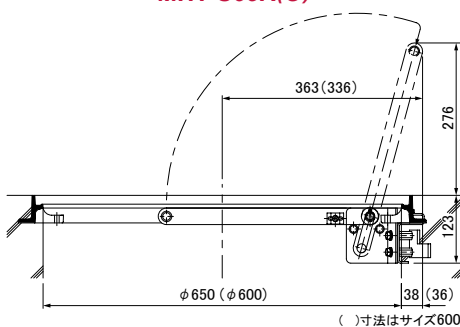
●先付施工例図 **MHT-S60R(B)**



DMHA(DMHB)シリーズ 受枠施工例



●先付施工例図 **MHT-S60R(C)**  
**MHT-S65R(C)**



マンホール枠取付タラップセット例  
※マンホール受枠は別途となります。

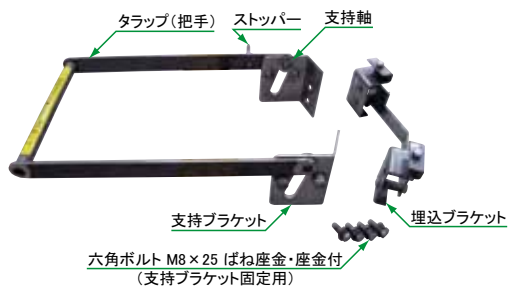
●先付施工用適用機種

タラップ型式	適用マンホールカバー	ページ
<b>MHT-S60R(A)</b>	<b>DMHA-R2(600)</b>	2-1-58
	<b>DMHA-R2P(600)</b>	
	<b>DMHA-DR2(600)</b>	
	<b>DMHA-DR2P(600)</b>	
<b>MHT-S60R(B)</b>	<b>DMHB-R2(600)</b>	2-1-66
	<b>DMHB-R2P(600)</b>	
<b>MHT-S60R(C)</b>	<b>MSA-RL(600)</b>	2-1-66
	<b>MCA-RL(600)</b>	
	<b>MCA-RL-20(600)</b>	
<b>MHT-S65R(C)</b>	<b>MCA-RL(650)</b>	2-1-67
	<b>MCA-RL-20(650)</b>	2-1-70
	<b>MCA-R(650)</b>	2-1-70
	<b>MCA-R-20(650)</b>	2-1-70

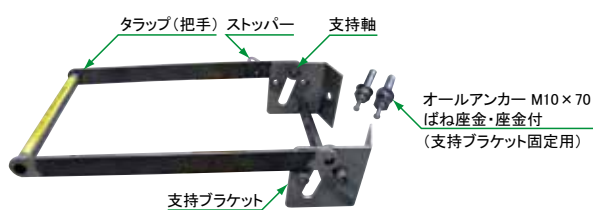
●後付施工用適用機種

タラップ型式	適用マンホールカバー	ページ
<b>MHT-SA60R(A,B,C)</b>	<b>DMHB(600)</b>	2-1-58
	<b>DMHB-P(600)</b>	
	<b>DMHB-R2(600)</b>	
	<b>DMHB-R2P(600)</b>	
	<b>DMHA(600)</b>	
	<b>DMHA-P(600)</b>	
	<b>DMHA-R2(600)</b>	
	<b>DMHA-R2P(600)</b>	
	<b>DMHA-D(600)</b>	
	<b>DMHA-PD(600)</b>	
	<b>DMHA-DR2(600)</b>	
	<b>DMHA-DR2P(600)</b>	
	<b>MHT-SA65R(C)</b>	
<b>MCA-RL(600)</b>		
<b>MCA-RL-20(600)</b>		
<b>MSA-L(600)</b>		
<b>MCA-L(600)</b>		
<b>MHT-SA65R(C)</b>	<b>MCA-RL(650)</b>	2-1-67
	<b>MCA-RL-20(650)</b>	
	<b>MCA-R(650)</b>	
	<b>MCA-R-20(650)</b>	

## 先付施工用 (丸枠)



## 後付施工用 (丸枠・角枠)



※操作手順は先付施工用の操作手順をご参照ください。

### 打設前の準備



### 操作手順



### 打設後の部品取付手順

