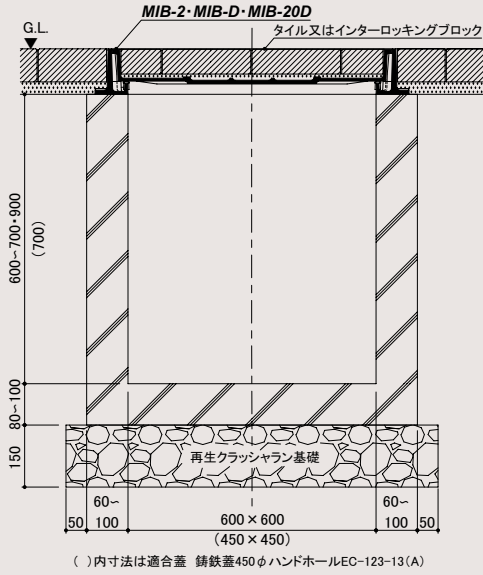


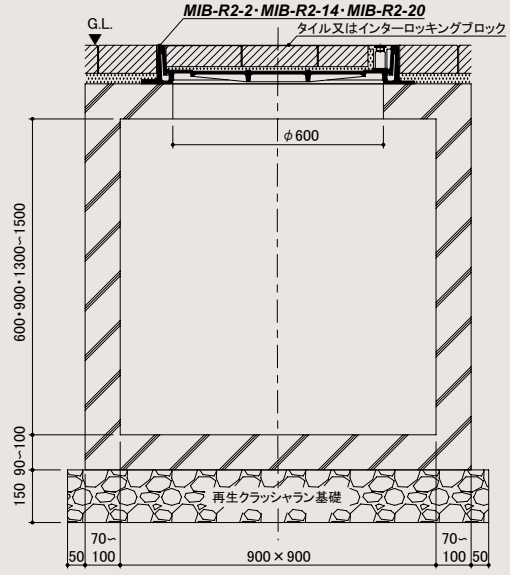
化粧蓋

【都市再生機構 電気設備 EC-123-13- (A) (B) (C)】  
電力用ハンドホール (PC-1)  
化粧用铸铁蓋



( )内寸法は適合蓋 铸铁蓋450φハンドホールEC-123-13(A)

【都市再生機構 電気設備 EC-123-13- (D) (E) (F)】  
電力用ハンドホール (PC-2)  
化粧用铸铁蓋



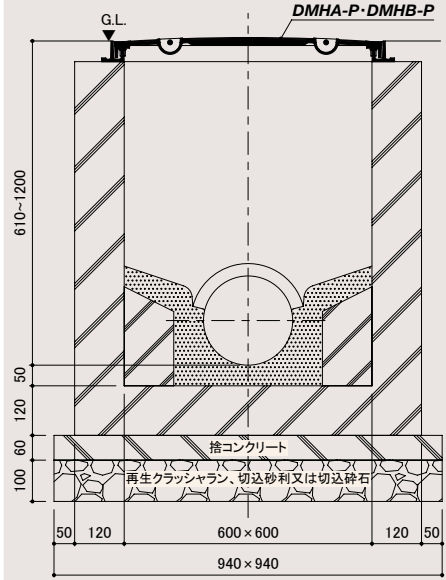
2-1

マンホールカバー

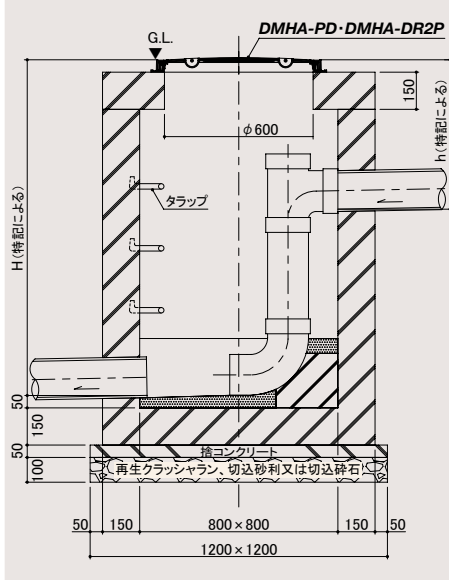
施工例

一般用マンホールカバー

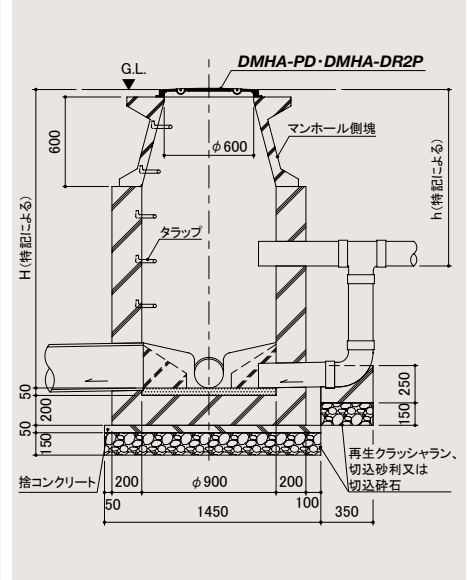
【国土交通省 建築工事 9-16-6 (旧)】  
汚水枡 (現場打ち)



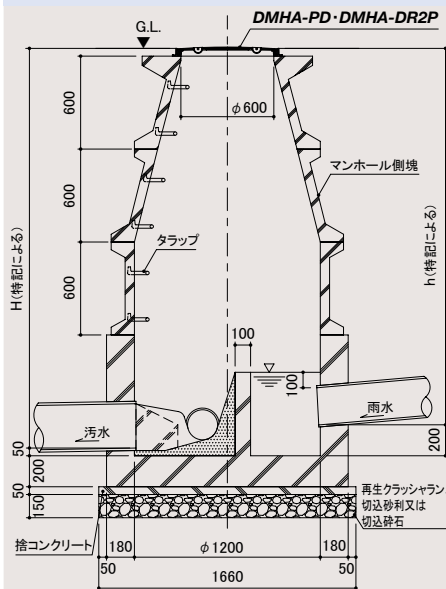
【国土交通省 建築工事 9-16-1 (旧)】  
ドロップマンホール



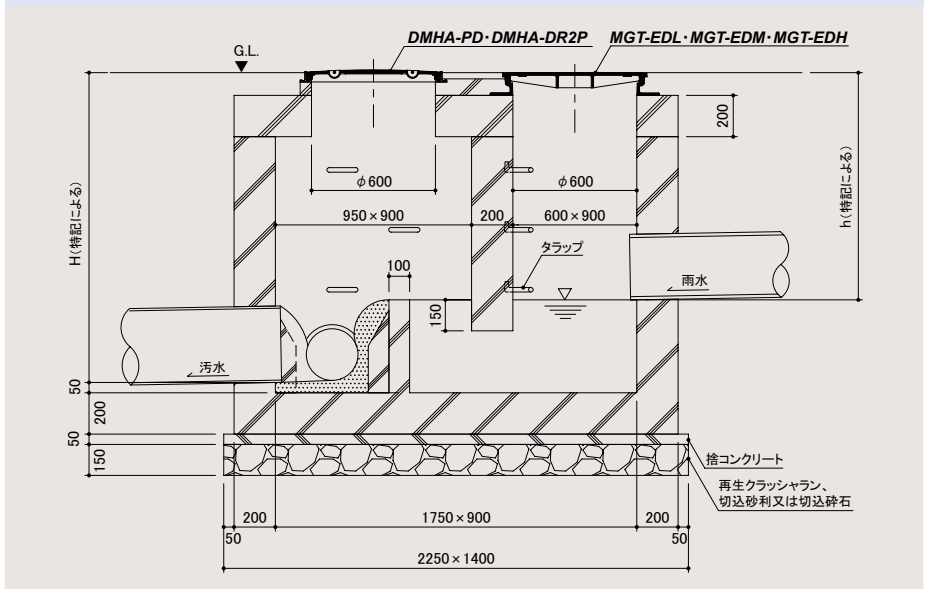
【国土交通省 建築工事 9-16-2 (旧)】  
ドロップマンホール



【国土交通省 建築工事 9-16-3】  
トラップマンホール

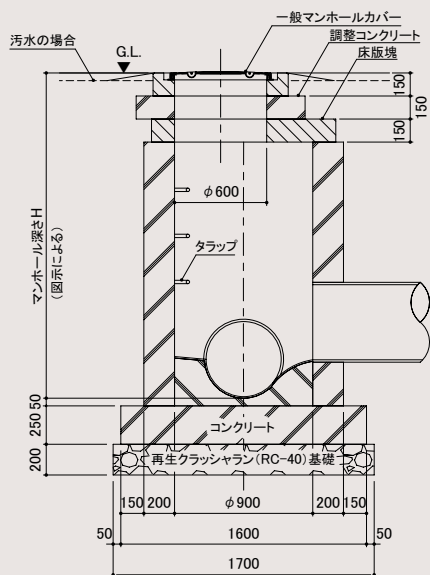


【国土交通省 建築工事 9-16-4】  
トラップマンホール

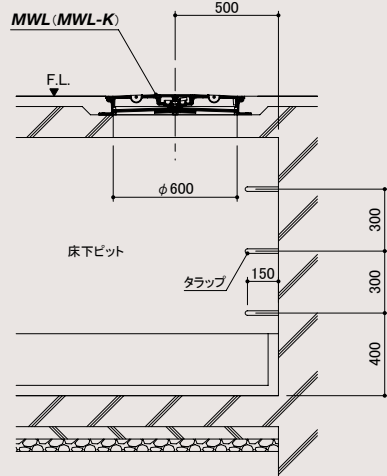


●一般マンホールカバー

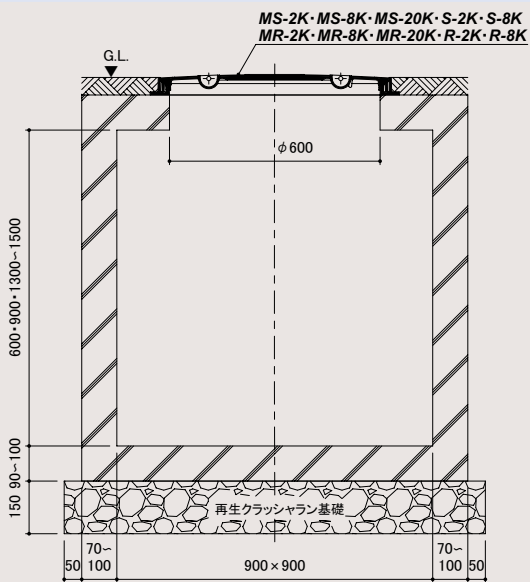
【都市再生機構 土木工事 M-90G、120G、150G】  
現場打マンホール



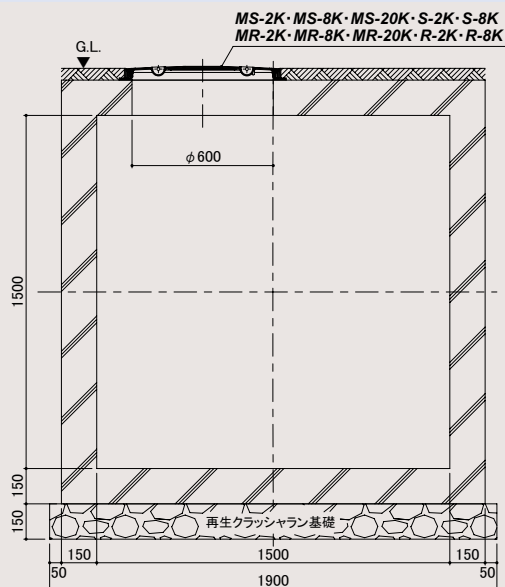
都営住宅共通詳細図  
X-52 マンホール



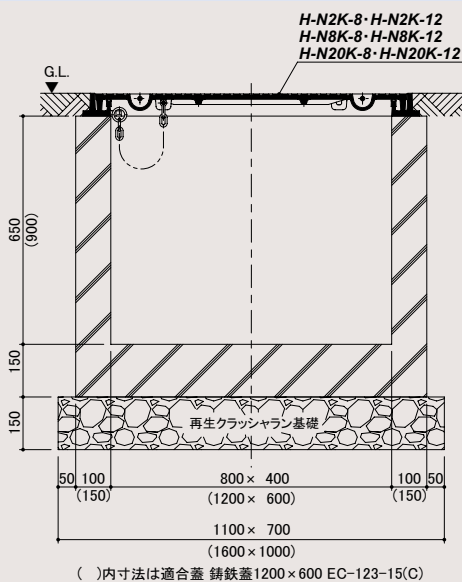
【都市再生機構 電気設備 EC-123-13- (D) (E) (F)】  
電力用ハンドホール (PC-2)



【都市再生機構 電気設備 EC-123-13-G】  
電力用ハンドホール (PC-3)



【都市再生機構 電気設備 EC-123-15- (B) (C)】  
電話用ハンドホール (PC-1)



( ) 内寸法は適合蓋 鑄鉄蓋1200×600 EC-123-15(C)

【都市再生機構 電気設備 EC-123-15-D】  
電話用マンホール (PC-2)

