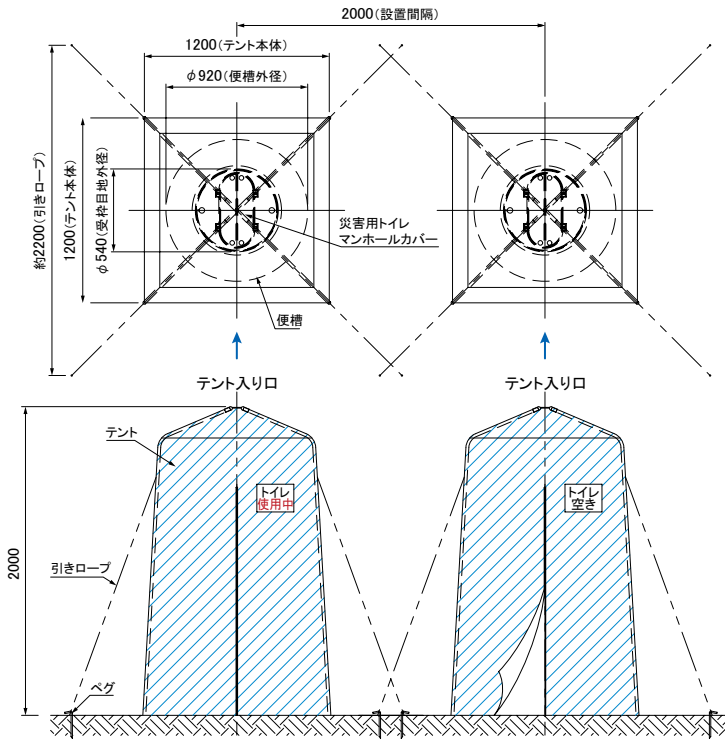


# 災害用トイレマンホールカバーの設置間隔

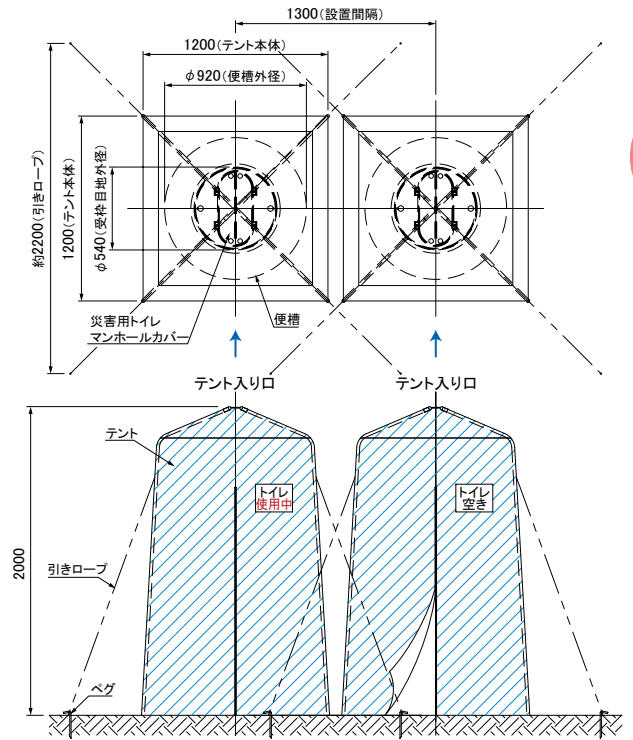
## ●推奨設置間隔 2000 mm以上の場合

災害用トイレマンホールカバーの設置間隔は、引きロープの重なり合いを考慮して、2000mm以上となるように設置してください。



## ●最低設置間隔 1300 mmの場合

最低設置間隔1300mmでも設置は可能ですが、引きロープがテント入り口に架かりますので、ご了解をお願いします。



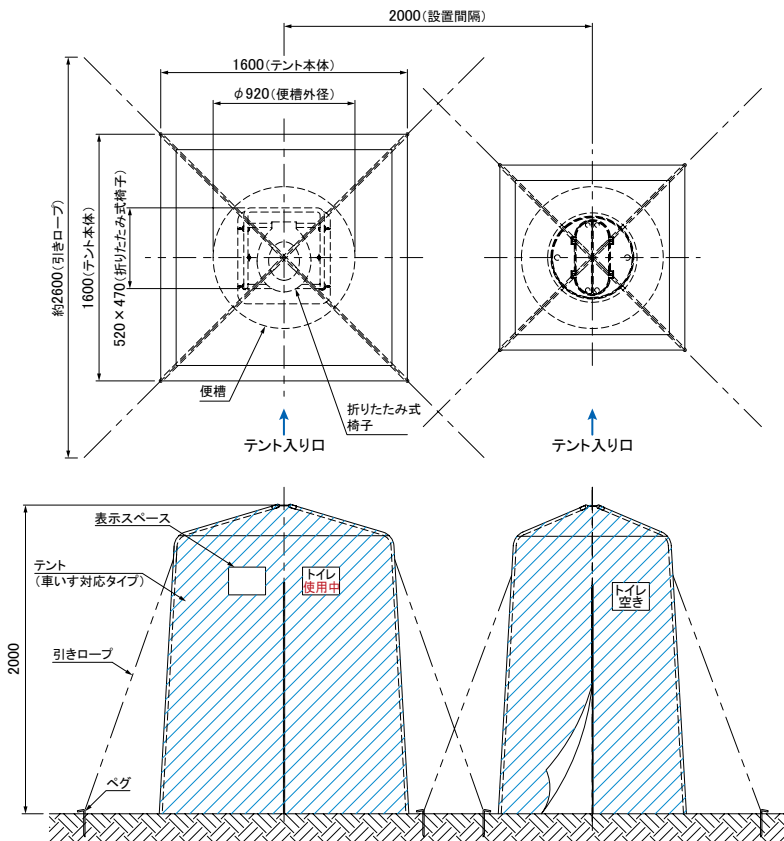
2-1

災害用トイレマンホールカバー

## 車いす対応タイプ

### ●推奨設置間隔2000 mm以上

洋式トイレ(折りたたみ式椅子)またはポータブルトイレと災害用トイレマンホールカバーの設置間隔は、引きロープの重なり合いを考慮して、2000mm以上となるように設置してください。2000mm未満ですと引きロープがテント入り口に架かり、車いすの出入りに支障をきたす可能性があります。



### テントブース



### テントブース (車いす対応タイプ)



テントブースの表示は、「使用中」「空き」以外に『男性用』『女性用』等の表示シートもご用意出来ますので、ご相談ください。