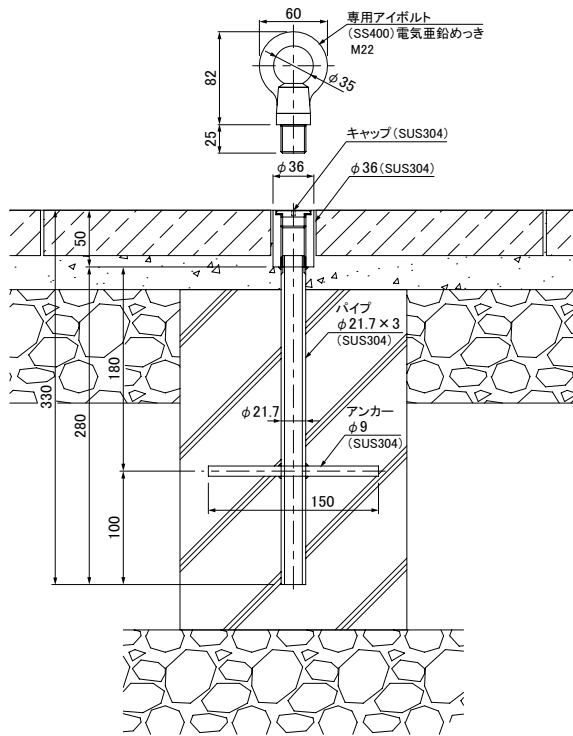


イベントフック 埋設型テント固定用金具

2-1

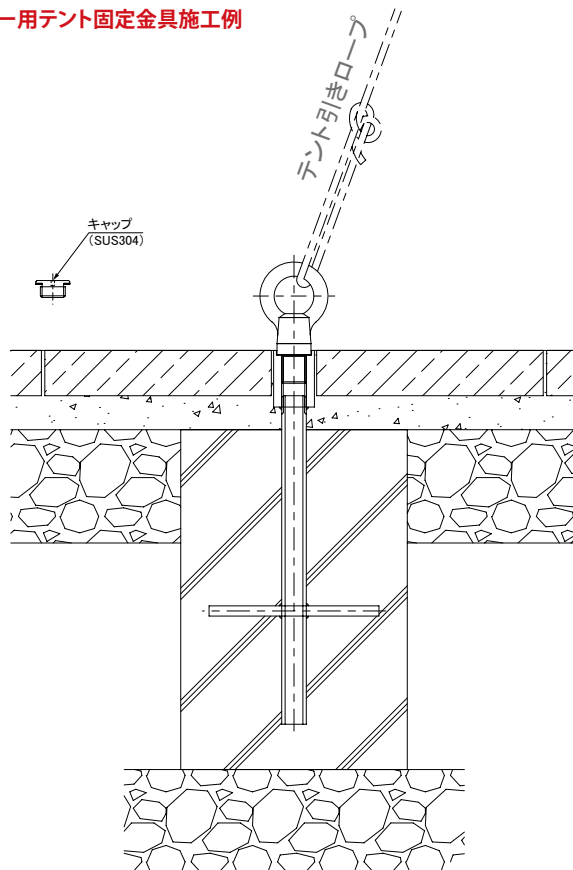
災害用トイレマンホールカバー



- 質量
イベント用フック:0.8kg/個
専用アイボルト:0.6kg/個

- 特長
舗装広場などに、イベント時の仮設テントなど設営する為の必要に備えて、予め埋設しておくフック用固定金具です。
使用しない時は、舗装面と同じレベルにキャップをねじ込んでおけますので、歩行の邪魔になりません。
使用する場合は、キャップを外して、専用アイボルトをねじ込むとフックとしてご利用できます。

●災害用トイレマンホールカバー用テント固定金具施工例



※イベントフックは、テント固定用のペグが打込めない、舗装仕上げの場合にご使用ください。