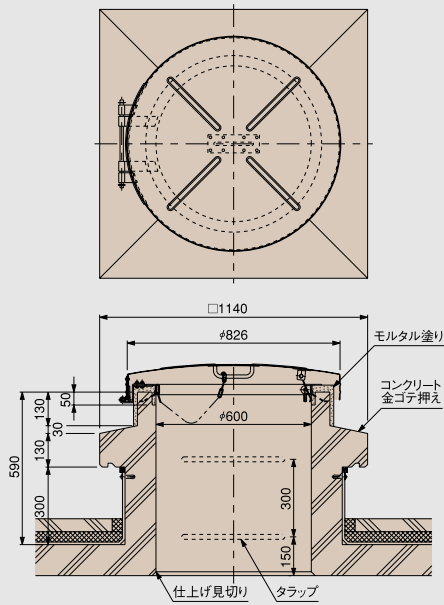
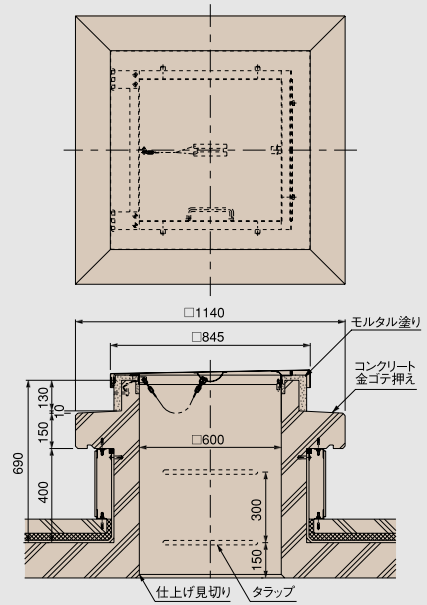


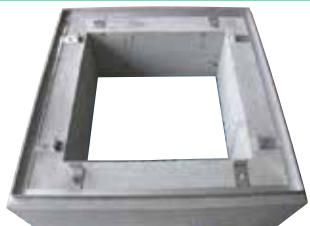






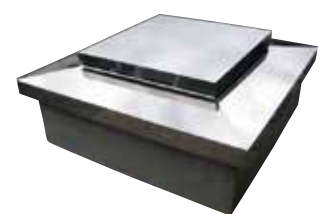
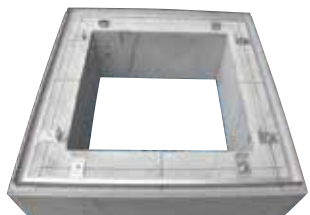
【都市再生機構 機構住宅 AE-320】
KM-2AS 屋根マンホール



【東京都住宅供給公社 公社住宅 KE-212】
KT-S 角形屋根マンホール



屋上点検口カバー KTJ 施工手順

	<p>1. 躯体にモルタル止めをセットします。</p> <ul style="list-style-type: none"> ※固定後ある程度の位置調整はできませんが、墨だしをしてからセットするようにしてください。 ※立ち上げ躯体の防水層施工を済ませてから施工を開始してください。 ※躯体天端はフラットに施工するのが望ましい。 		<p>6. モルタル止め固定完了後受枠を左写真のようにセットしてください。</p> <ul style="list-style-type: none"> ※受枠をセットする際は、蓋を開けた状態で作業を行ってください。 ※蓋を開けて作業する際は、蓋がロックしてある状態で行ってください。
	<p>2. コンクリート用ドリルでオールアンカー打込み穴(M6用)を開けます。(8ヶ所)</p> <ul style="list-style-type: none"> ※オールアンカーは、製品には付属しておりません。 		<p>7. 受枠セット後、付属のボルト(M8)で締付固定を行ってください。(8ヶ所)</p>
	<p>3. 角座金をはめオールアンカー(M6)を躯体に打込み固定してください。</p>		<p>8. 受枠固定完了</p> <ul style="list-style-type: none"> ※固定終了後、受枠内側の全周空間にモルタルを詰めてください。
	<p>4. オールアンカー-躯体固定後、ナットを締めモルタル止めを躯体にしっかりと固定してください。(8ヶ所)</p>		<p>9. 施工完了状態。</p>
	<p>5. モルタル止め躯体に固定完了。</p>	