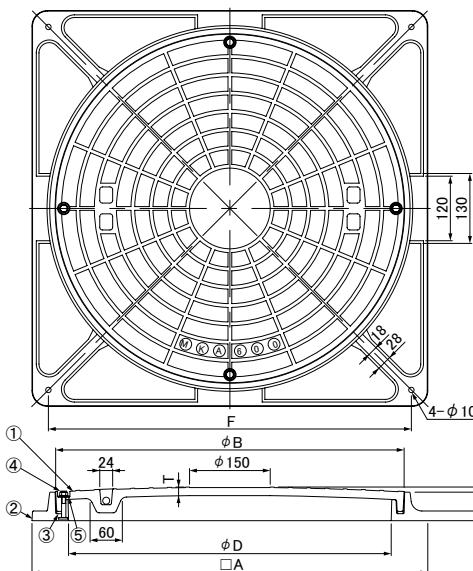


簡易防水タイプ [角枠タイプ]

- MK-PAML** 軽荷重 安全荷重 5kN 破壊荷重 20kN (歩行用)
- MK-PBML** 中荷重 安全荷重 10kN 破壊荷重 40kN
- MK-PHML ⑥** 重荷重 安全荷重 15kN 破壊荷重 60kN
- MK-PHML ⑩** 重荷重 安全荷重 25kN 破壊荷重 100kN
- MK-PHML ⑳** 重荷重 安全荷重 50kN 破壊荷重 200kN

※カラーは御指示ください。



- 備考  
1.表記写真・図は寸法600です。  
2.打込型枠として2-1-60ページのMK3が使用できます。

- オプション部品  
盗難防止用クサリ  
フック MF-1 (2本使用)  
M10用ボックススパナ MF-4 (寸法700~900用 1本使用)  
詳細は 2-1-4ページ参照。  
M8用ボックススパナ MF-13 (寸法300~600用 1本使用)  
詳細は 6-5ページ参照。

●部品表

No	部品名	材質
①	カバー	FRP
②	受枠	FRP
③	パッキン	クロロプレン
④	ボルト・袋ナット・座金	SUS304
⑤	ゴムワッシャ	クロロプレン

- 注意  
重荷重⑥・⑩・⑳は受枠下面より突起が15mm程度ありますのでご注意ください。また、300・350サイズについては、有効開口内にボルト部分が突起しています。詳細は2-2-2ページの機能区分の図をご参照ください。

●寸法表

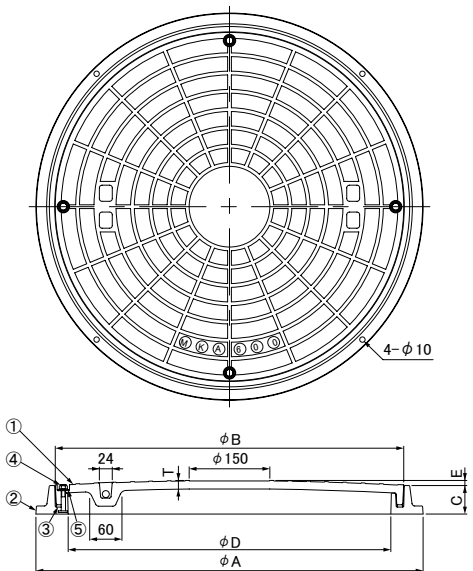
※E・Fは参考数値です。( )内数値は、ボルト天端までのH寸法を示します。

寸法	A mm	B mm	C mm	D mm	F mm	PAML		PBML		PHML ⑥		PHML ⑩		PHML ⑳		参考質量 kg				
						E mm	T mm	E mm	T mm	E mm	T mm	E mm	T mm	E mm	T mm	PAML	PBML	PHML ⑥	PHML ⑩	PHML ⑳
300	385	334	47	300	346	(8)	11	(8)	11	3	20	—	—	—	—	4.3	4.4	5.5	—	—
350	430	387	47	350	390	(7)	12	(7)	12	5	19	—	—	—	6.1	6.2	7.6	—	—	
400	500	447	47	400	441	(6)	13	(6)	13	(6)	18	—	—	—	7.9	8.0	10.3	—	—	
450	550	497	47	450	490	6	13	6	13	6	22	6	28	6	37	9.5	9.7	12.7	15.2	17.4
500	614	548	51	500	557	7	14	7	14	7	24	7	27	7	35	13.4	13.6	17.3	18.3	21.3
600	736	648	53	600	675	10	16	10	16	9	25	9	30	9	37	20.1	20.4	24.8	28.8	33.0
750	922	824	53	750	780	8	14	—	—	8	25	8	25	8	35	28.5	—	34.5	34.5	46.5
900	1100	990	70	900	985	10	14	—	—	10	27	10	27	10	43	44.5	—	54.5	54.5	71.5

簡易防水タイプ [丸枠タイプ]

- MK-PAOML** 軽荷重 安全荷重 5kN 破壊荷重 20kN (歩行用)
- MK-PBOML** 中荷重 安全荷重 10kN 破壊荷重 40kN
- MK-PHOML ⑥** 重荷重 安全荷重 15kN 破壊荷重 60kN
- MK-PHOML ⑩** 重荷重 安全荷重 25kN 破壊荷重 100kN
- MK-PHOML ⑳** 重荷重 安全荷重 50kN 破壊荷重 200kN

※カラーは御指示ください。



- 備考  
1.表記写真・図は寸法600です。  
2.打込型枠として2-1-60ページのMK3が使用できます。

- オプション部品  
盗難防止用クサリ  
フック MF-1 (2本使用)  
M10用ボックススパナ MF-4 (寸法700~1000用 1本使用)  
詳細は 2-1-4ページ参照。  
M8用ボックススパナ MF-13 (寸法300~600用 1本使用)  
詳細は 6-5ページ参照。

●部品表

No	部品名	材質
①	カバー	FRP
②	受枠	FRP
③	パッキン	クロロプレン
④	ボルト・袋ナット・座金	SUS304
⑤	ゴムワッシャ	クロロプレン

- 注意  
重荷重⑥・⑩・⑳は受枠下面より突起が15mm程度ありますのでご注意ください。また、300・350サイズについては、有効開口内にボルト部分が突起しています。詳細は2-2-2ページの機能区分の図をご参照ください。

●寸法表

※Eは参考数値です。( )内数値は、ボルト天端までのH寸法を示します。

寸法	A mm	B mm	C mm	D mm	PAOML		PBOML		PHOML ⑥		PHOML ⑩		PHOML ⑳		参考質量 kg				
					E mm	T mm	E mm	T mm	E mm	T mm	E mm	T mm	E mm	T mm	PAOML	PBOML	PHOML ⑥	PHOML ⑩	PHOML ⑳
300	395	334	47	300	(8)	11	(8)	11	3	20	—	—	—	—	4.2	4.3	5.4	—	—
350	450	387	47	350	(7)	12	(7)	12	5	19	—	—	—	5.5	5.6	7.0	—	—	
400	510	447	47	400	(6)	13	(6)	13	(6)	18	—	—	—	7.4	7.5	9.8	—	—	
450	565	497	47	450	6	13	6	13	6	22	6	28	6	37	8.7	8.9	11.9	14.4	16.6
500	620	548	51	500	7	14	7	14	7	24	7	27	7	35	12.1	12.3	16.0	17.0	20.0
600	720	648	53	600	10	16	10	16	9	25	9	30	9	37	16.3	16.6	21.0	25.0	29.2
700	872	774	53	700	—	—	—	—	7	25	7	25	7	37	—	—	27.0	27.0	36.0
750	922	824	53	750	8	14	—	—	8	25	8	25	8	35	24.5	—	30.5	30.5	42.5
900	1100	990	70	900	10	14	—	—	10	27	10	27	10	43	38.0	—	48.0	48.0	65.0
1000	1190	1077	70	1000	—	—	—	—	12	27	12	27	12	45	—	—	67.0	67.0	96.0