

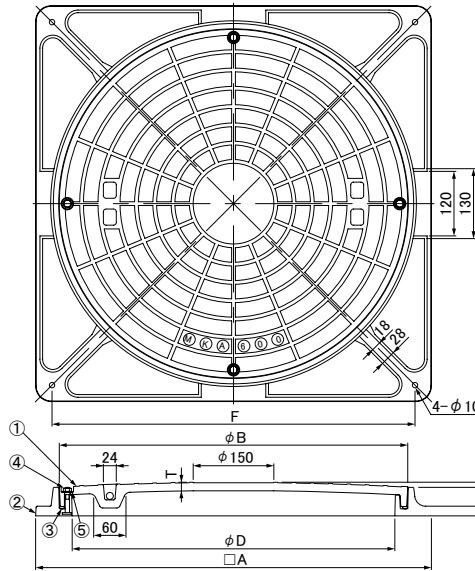
防水タイプ [角枠タイプ]

MK-PAW

軽荷重  
(歩行用)

安全荷重 5kN  
破壊荷重 20kN

※カラーは御指示ください。



●オプション部品

- 盗難防止用クサリ  
フック MF-1 (2本使用)  
詳細は 2-1-4ページ参照。
- M8用ボックススパナ MF-13 (1本使用)  
詳細は 6-5ページ参照。

●部品表

No.	部品名	材質
①	カバー	FRP
②	受枠	FRP
③	専用パッキン	クロロプレン
④	ボルト・専用ナット	SUS304
⑤	専用ワッシャ	—

●備考

打込型枠として2-1-60ページのMK3が使用できます。

●消耗部品

- ③専用パッキン
  - ⑤専用ワッシャ
- 防水性を維持するためには、損傷状況をご確認の上、取り換えてください。  
※消耗部品は有償になります。

●寸法表

寸法	A mm	B mm	C mm	D mm	参考数値		T mm	参考質量 kg
					F mm	E mm		
600	736	648	53	600	675	10	16	20.1

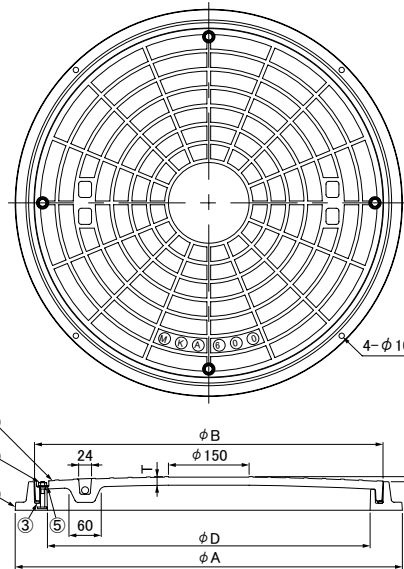
防水タイプ [丸枠タイプ]

MK-PAOW

軽荷重  
(歩行用)

安全荷重 5kN  
破壊荷重 20kN

※カラーは御指示ください。



●オプション部品

- 盗難防止用クサリ  
フック MF-1 (2本使用)  
詳細は 2-1-4ページ参照。
- M8用ボックススパナ MF-13 (1本使用)  
詳細は 6-5ページ参照。

●部品表

No.	部品名	材質
①	カバー	FRP
②	受枠	FRP
③	専用パッキン	クロロプレン
④	ボルト・専用ナット	SUS304
⑤	専用ワッシャ	—

●備考

打込型枠として2-1-60ページのMK3が使用できます。

●消耗部品

- ③専用パッキン
  - ⑤専用ワッシャ
- 防水性を維持するためには、損傷状況をご確認の上、取り換えてください。  
※消耗部品は有償になります。

●寸法表

寸法	A mm	B mm	C mm	D mm	参考数値	T mm	参考質量 kg
					E mm		
600	720	648	53	600	10	16	16.3