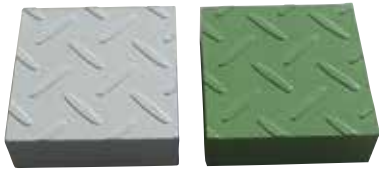


歩行用 (角型タイプ)

## FUB

※カラーは御指示ください。



標準色：グレーまたはグリーン

### ●特長

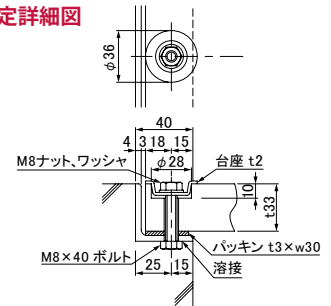
- 1.FRP・硬質発泡ウレタンを使用しているので腐食する心配はありません。
- 2.表面に滑り止めとして、チェッカー模様を施しています。
- 3.**FUB**は、受枠に規格のアンクルが使用でき経済的です。
- 4.現地での切断、穴あけ加工および表面処理が容易です。

### ●用途

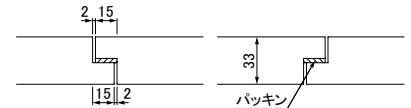
- 1.集落排水処理施設の覆蓋
- 2.各種浄化槽の覆蓋
- 3.下水処理施設の覆蓋
- 4.浄水場および上水施設の覆蓋
- 5.耐食性の必要とする床・歩道用の床板



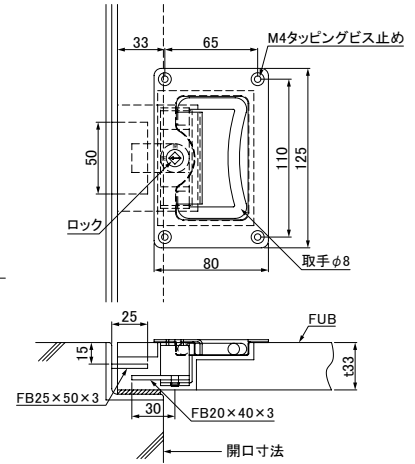
### ●ボルト固定詳細図



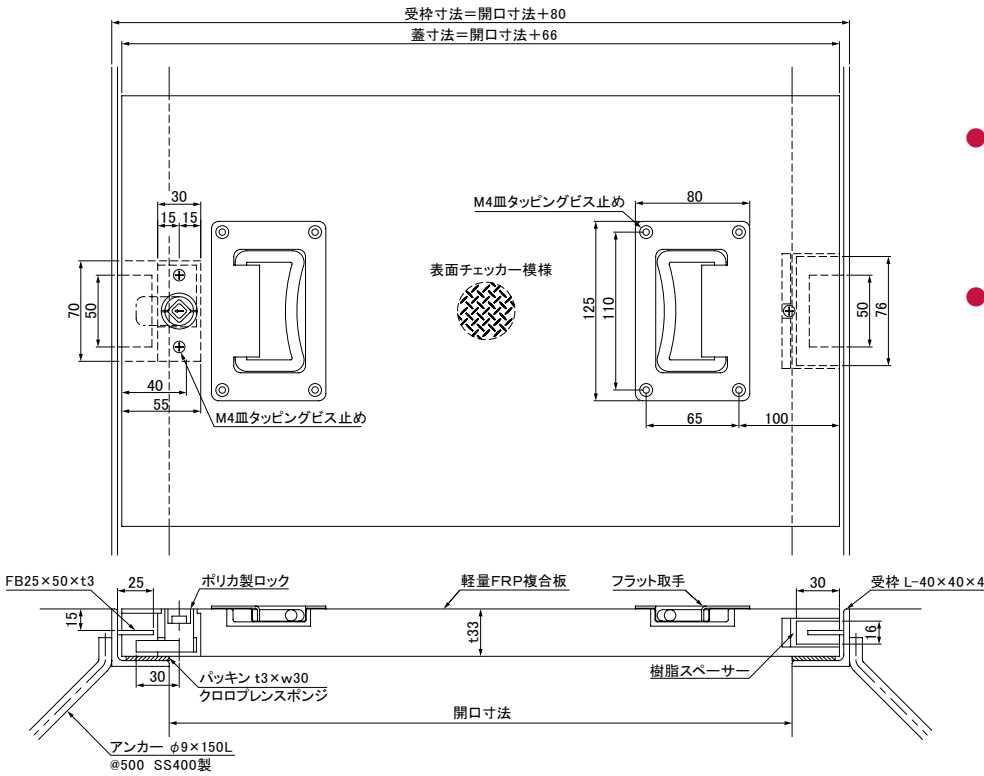
### ●継目断面詳細図



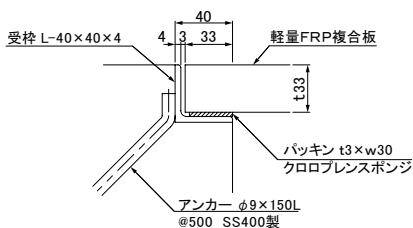
### ●ロック付フラット取手詳細図



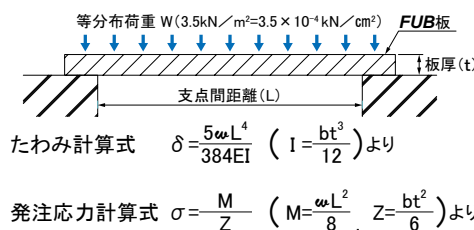
### ●据付詳細図



### ●受枠施工詳細図



### ●設計資料



- δ：中央たわみ (cm)
- W：荷重 (kN/cm<sup>2</sup>)
- ω：Wb (kN/cm)
- L：支点間距離 (cm)
- Z：断面係数 (cm<sup>3</sup>)
- E：弾性係数 (kN/cm<sup>2</sup>)
- b：有効幅 (cm)
- t：板厚 (cm)
- σ：発生応力 (kN/cm<sup>2</sup>)
- I：断面二次モーメント (cm<sup>4</sup>)
- M：曲げモーメント (kN-cm)

### ●規格

板の厚み t cm	重量 kg/m <sup>2</sup>	比重	最大応力 kN/cm <sup>2</sup>	許容応力 kN/cm <sup>2</sup>	弾性係数 E kN/cm <sup>2</sup>	強度の目安 mm	原板のサイズ mm	
3.3	18	0.58	4.9	1.225	313.6	~1000	900×3000	700×3000

※下水道事業団の規格に基づき、等分布荷重3.5kN/m<sup>2</sup>時に、スパン方向に発生するたわみ量が L/200以下になる  
支点間距離です。(L=スパン)