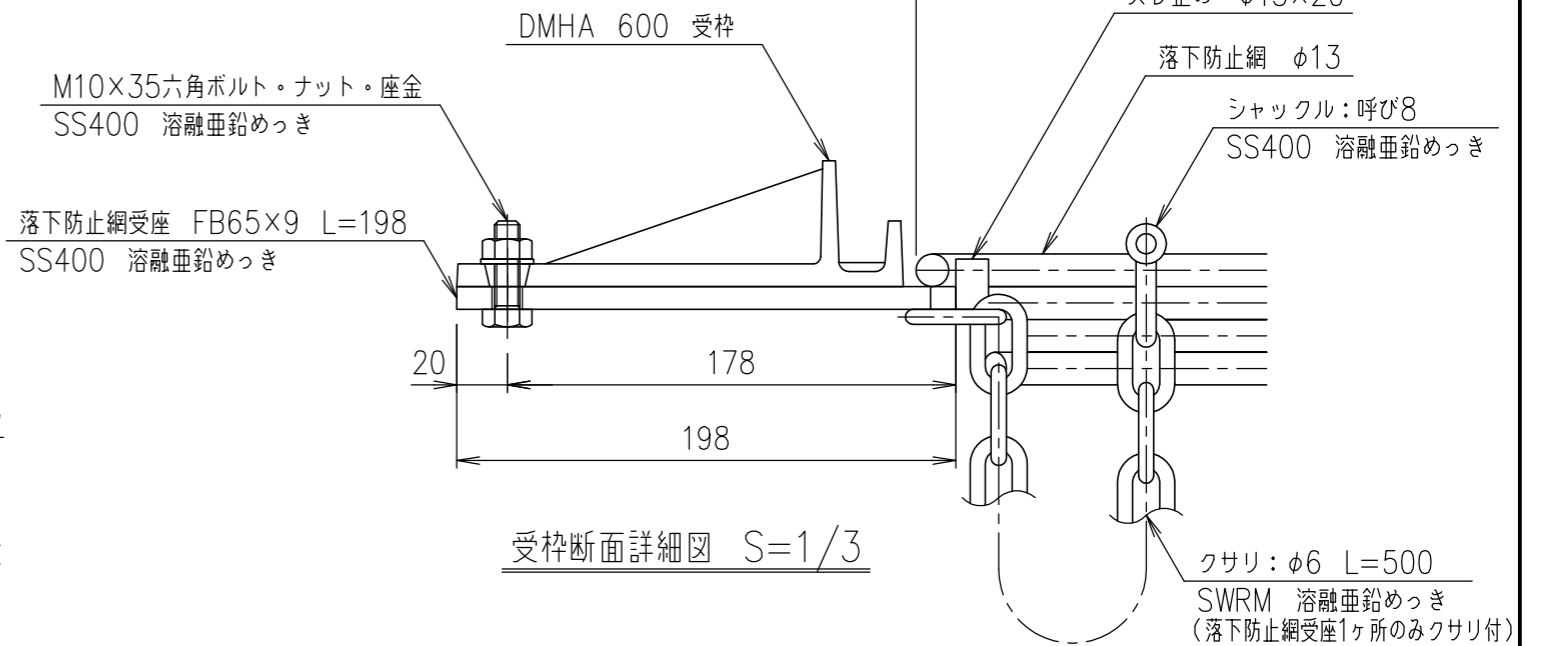
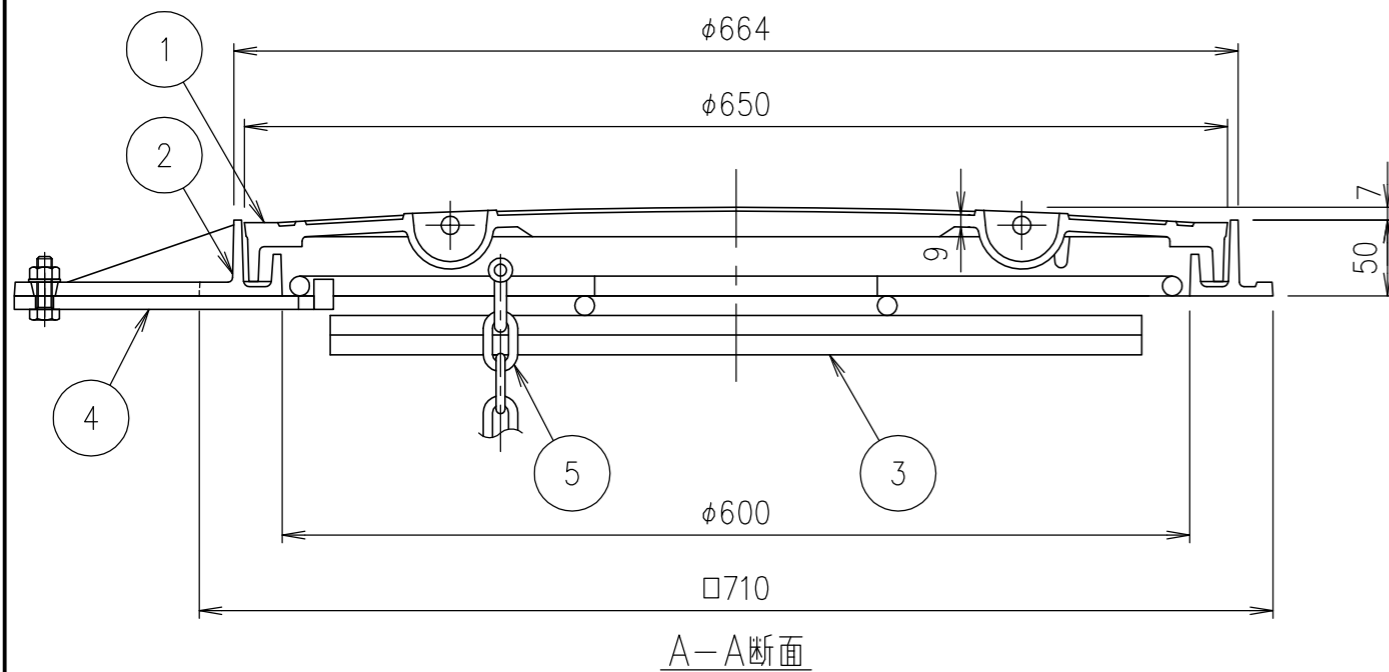


落下防止網図 S=1/10



受枠断面詳細図 S=1/3



A-A断面

破壊荷重	質量
60kN以上	53.2kg

項番	名称	材質	個数	kg/個	記事
5	落下防止網用クサリ(シャックル付)	SWRM SS400	1	0.9	φ6 L=500 溶融亜鉛めっき
4	落下防止網受座	SS400	4	0.9	t=9.0 溶融亜鉛めっき
3	落下防止網	SS400	1	5.8	φ13 溶融亜鉛めっき
2	受枠	FC200			樹脂系塗料塗装
1	カバー	FC200			樹脂系塗料塗装

担当	製図	照査	承認	1/5	名称	DKC
	秋山	齊藤	金子			
平成 年 月 日				尺度	三角法	図番
第一機材株式会社						
						T-6荷重(敷地内仕様)用 水封形 DMHA 600 落下防止網付
						PM-E3-04193E