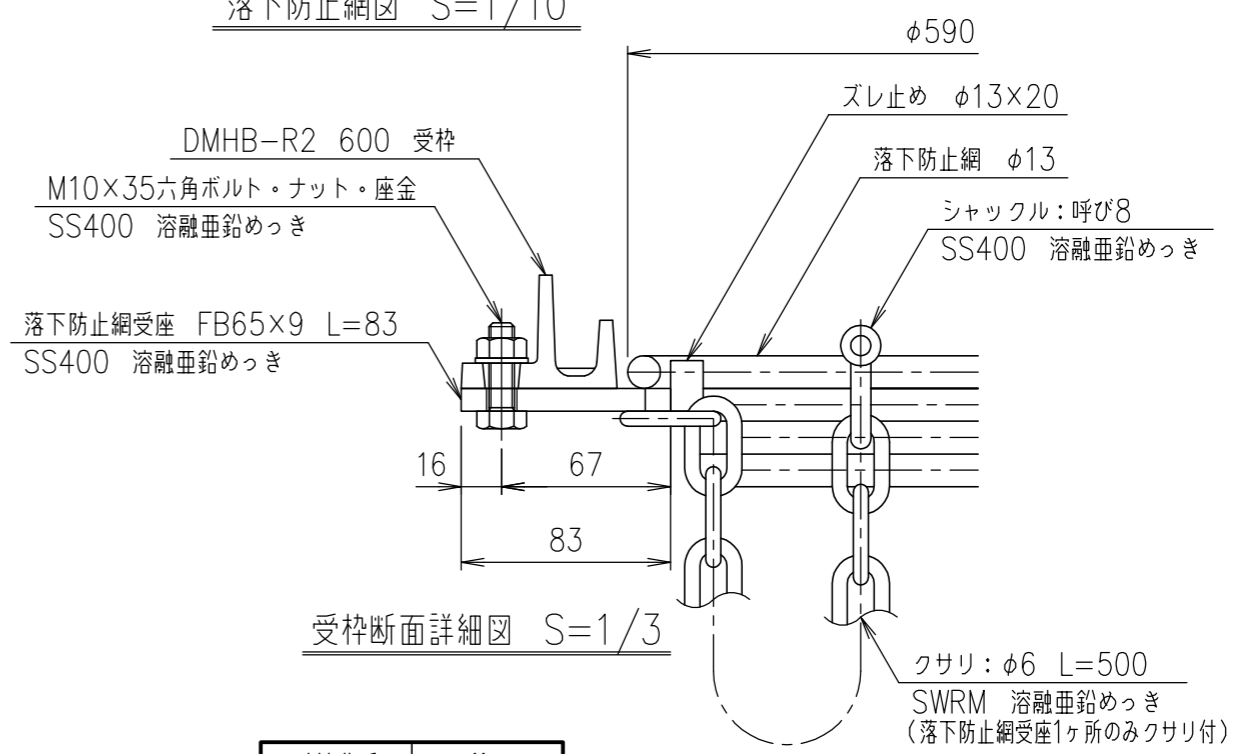
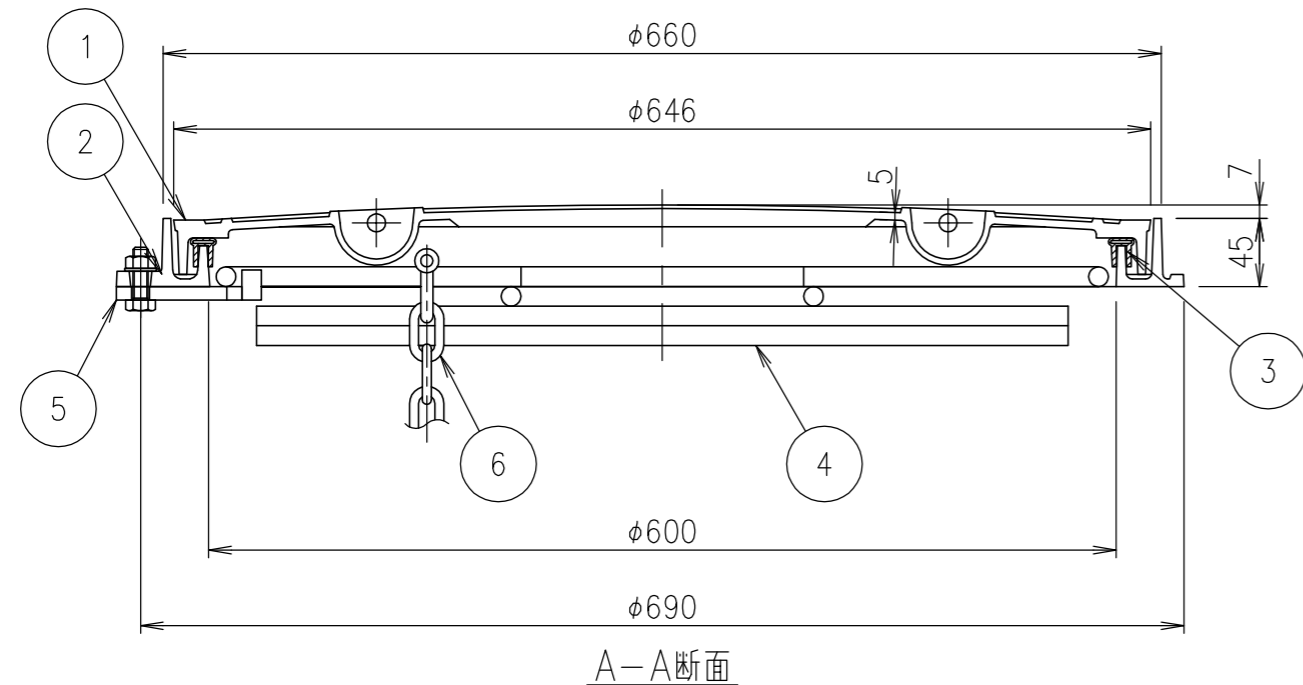


落下防止網図 S=1/10



受枠断面詳細図 S=1/3



A-A断面

破壊荷重	質量
20kN以上	34.7kg

項番	名称	材質	個数	kg/個	記事
6	落下防止網用クサリ(シャックル付)	SWRM SS400	1	0.9	φ6 L=500 溶融亜鉛めっき
5	落下防止網受座	SS400	4	0.4	t=9.0 溶融亜鉛めっき
4	落下防止網	SS400	1	5.8	φ13 溶融亜鉛めっき
3	ゴムパッキン	クロロプレン			
2	受枠	FC200			樹脂系塗料塗装
1	カバー	FC200			樹脂系塗料塗装

担当	製図	照査	承認	1/5	名称	DKC
	秋山	齊藤	金子	1/5		
平成 年 月 日				三角法	図番	PM-E3-04846B
第一機材株式会社						