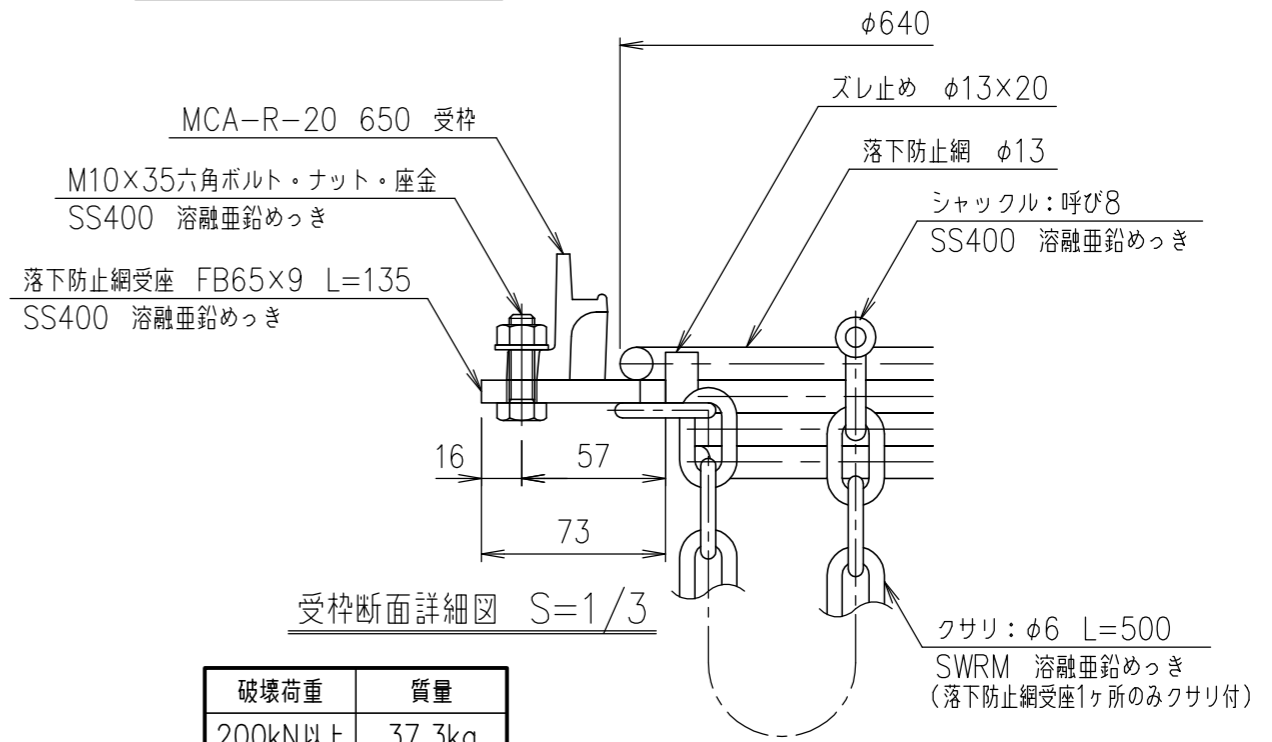
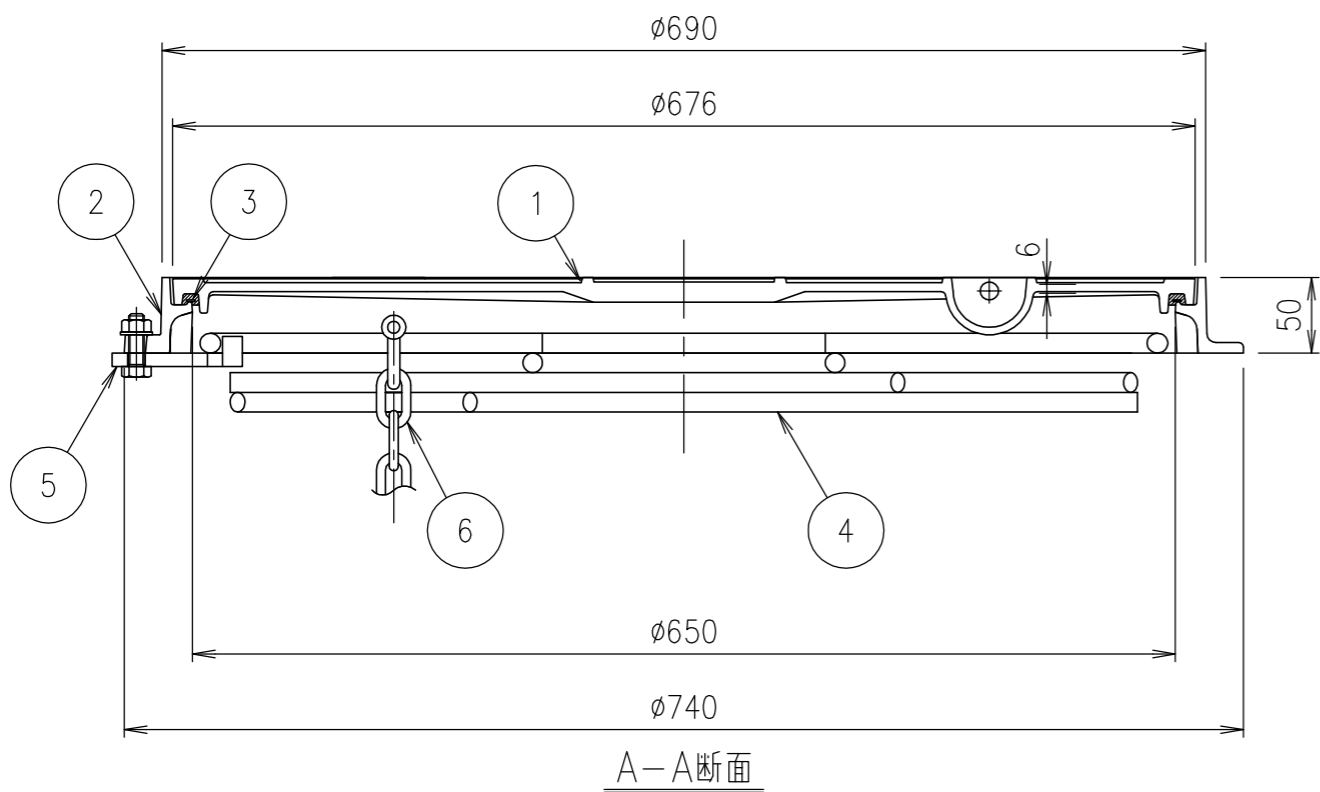


落下防止網図 S=1/10



受枠断面詳細図 S=1/3

破壊荷重	質量
200kN以上	37.3kg



A-A断面

項番	名称	材質	個数	kg/個	記事
6	落下防止網用クサリ(シャックル付)	SWRM SS400	1	0.9	溶融亜鉛めっき
5	落下防止網受座	SS400	4	0.4	t=9.0 溶融亜鉛めっき
4	落下防止網	SS400	1	6.2	φ13 溶融亜鉛めっき
3	ゴムパッキン	クロロプレン			
2	受枠	FCD500			樹脂系塗料塗装
1	カバー	FCD500			樹脂系塗料塗装

担当	製図	照査	承認	1/5	名称	DKC T-20荷重・T-25荷重(敷地内仕様)用 簡易密閉形 MCA-R-20 650 落下防止網付
秋山	齊藤	金子				
平成 年 月 日				尺度	図番	PM-E3-04861B
第一機材株式会社				三角法		