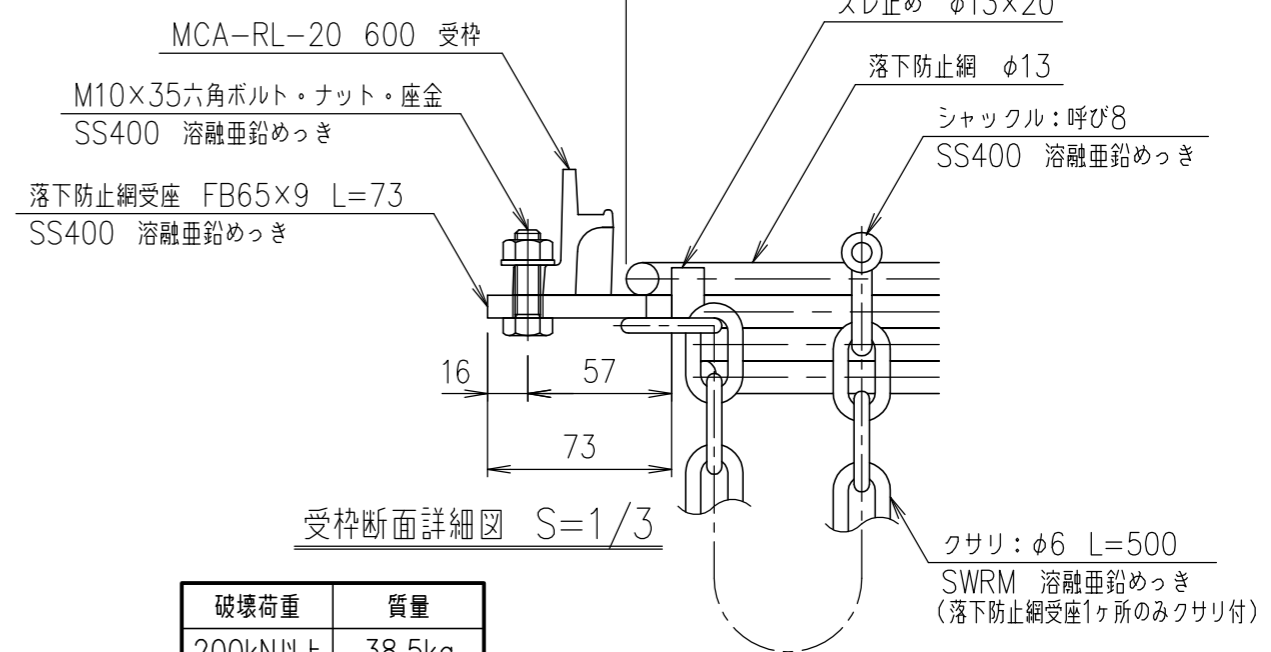
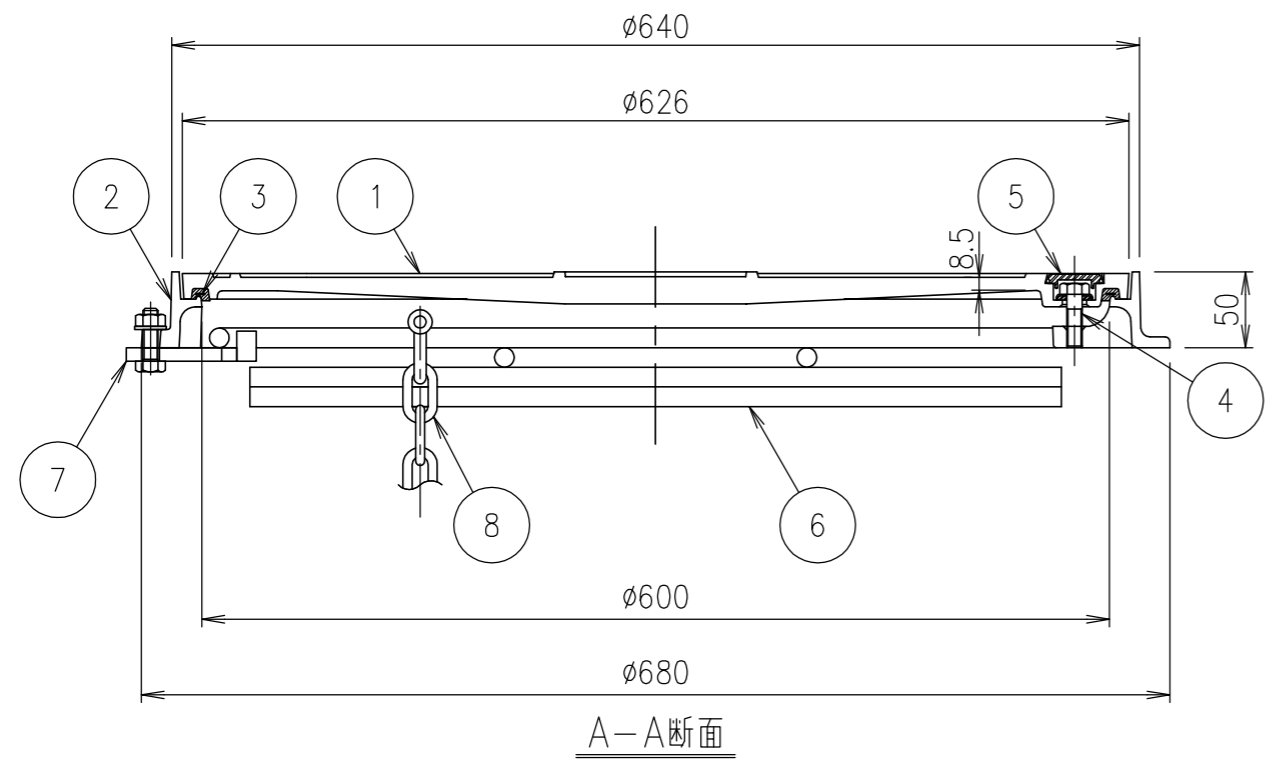


落下防止網図 S=1/10



受枠断面詳細図 S=1/3

破壊荷重	質量
200kN以上	38.5kg



A-A断面

項番	名称	材質	個数	kg/個	記 事
8	落下防止網用クサリ(シャックル付)	SWRM SS400	1	0.9	φ6 L=500 溶融亜鉛めっき
7	落下防止網受座	SS400	4	0.4	t=9.0 溶融亜鉛めっき
6	落下防止網	SS400	1	5.8	φ13 溶融亜鉛めっき
5	取手カバー	クロロプレン			
4	締付ボルト	SUS304			2-M10×35六角ボルト
3	ゴムパッキン	クロロプレン			
2	受枠	FCD500			樹脂系塗料塗装
1	カバー	FCD500			樹脂系塗料塗装

担当	製図	照査	承認	1/5	名称	DKC T-20荷重・T-25荷重(敷地内仕様)用 密閉形 ボルトロック式 MCA-RL-20 600 落下防止網付
	秋山	齊藤	金子			
平成 年 月 日				尺度	図番	PM-E3-04858C
第一機材株式会社				三角法		