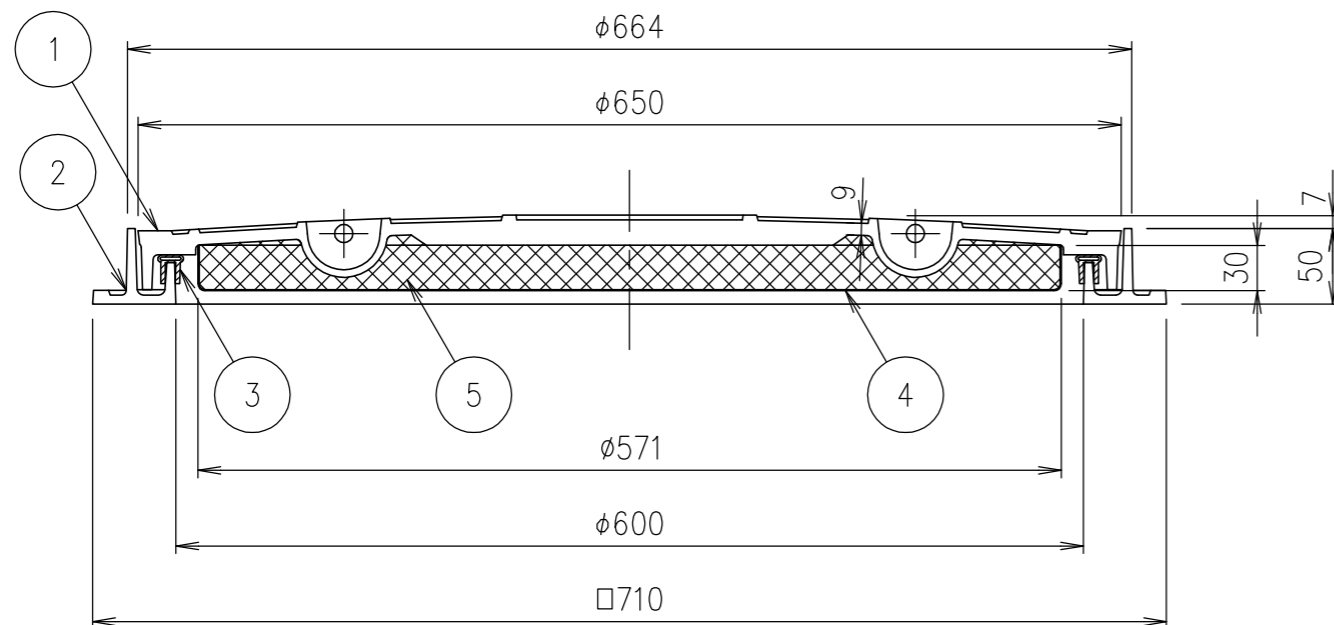


断熱保護カバー詳細図



破壊荷重	質量
60kN以上	55.5kg

項番	名称	材質	個数	kg/個	記事
5	断熱材	硬質発泡ウレタン			
4	断熱保護カバー	SUS304			
3	ゴムパッキン	クロロプレン			
2	受枠	FC200			樹脂系塗料塗装
1	カバー	FC200			樹脂系塗料塗装

担当	製図	照査	承認	1/5	名称	DKC T-6荷重(敷地内仕様)用 簡易密閉形 DMHA-P-MD(断熱カバー付) 600 (マーク入り)
	秋山	齊藤	金子			
第一機材株式会社				三角法	図番	PM-E3-06015