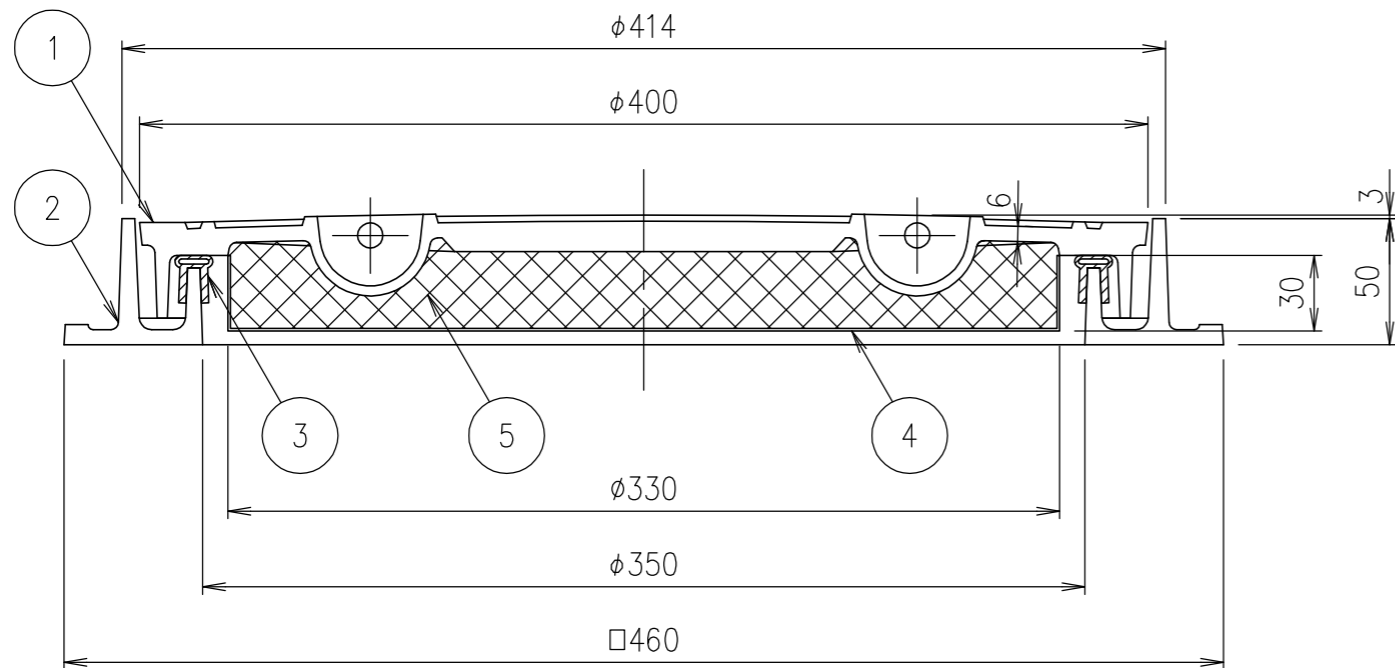


断熱保護カバー詳細図



破壊荷重	質量
200kN以上	22.2kg

5	断熱材	硬質発泡ウレタン			
4	断熱保護カバー	SUS304			
3	ゴムパッキン	クロロプレン			
2	受枠	FC200			樹脂系塗料塗装
1	カバー	FCD500			樹脂系塗料塗装
項番	名称	材質	個数	kg/個	記事

担当	製図	照査	承認	DKC	
	成田	齊藤	金子	1/3 名称	T-20荷重・T-25荷重(敷地内仕様)用 簡易密閉形 DMHA-PD-MD(断熱カバー付) 350
平成 年 月 日					
第一機材株式会社				三角法	図番
					PM-E3-01683B