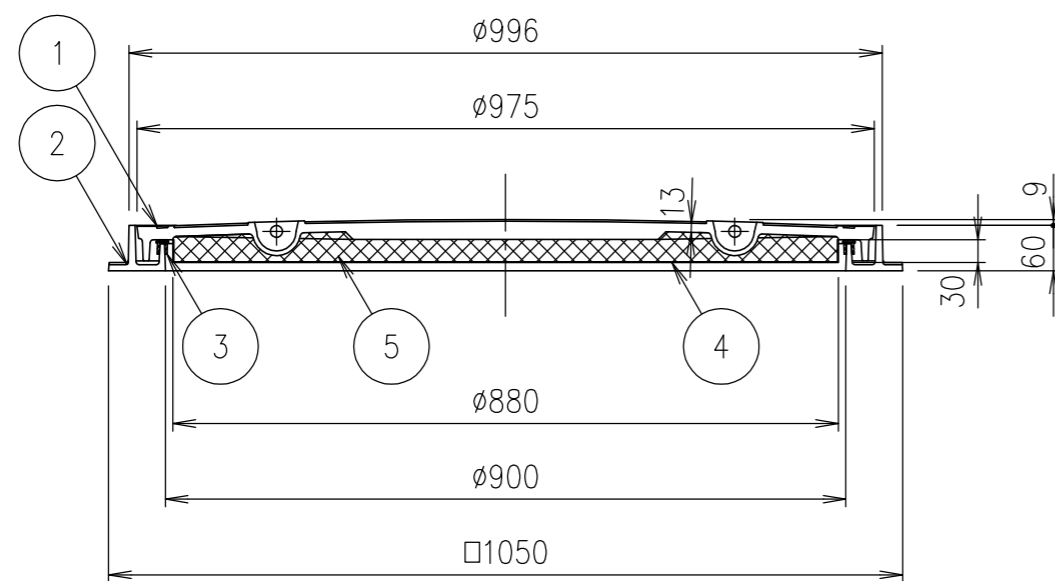


断熱保護カバー詳細図



破壊荷重	質量
200kN以上	164.2kg

項番	名称	材質	個数	kg/個	記事
5	断熱材	硬質発泡ウレタン			
4	断熱保護カバー	SUS304			
3	ゴムパッキン	クロロプレン			
2	受枠	FC200			樹脂系塗料塗装
1	カバー	FCD500			樹脂系塗料塗装

記号	内容	日付	編集	担当	製図	照査	承認	DKC		
					成田	齊藤	金子	1/10	名称	T-20荷重・T-25荷重(敷地内仕様)用 簡易密閉形 DMHA-PD-MD(断熱カバー付) 900
				平成 年 月 日			第一機材株式会社			
親番										
図歴										