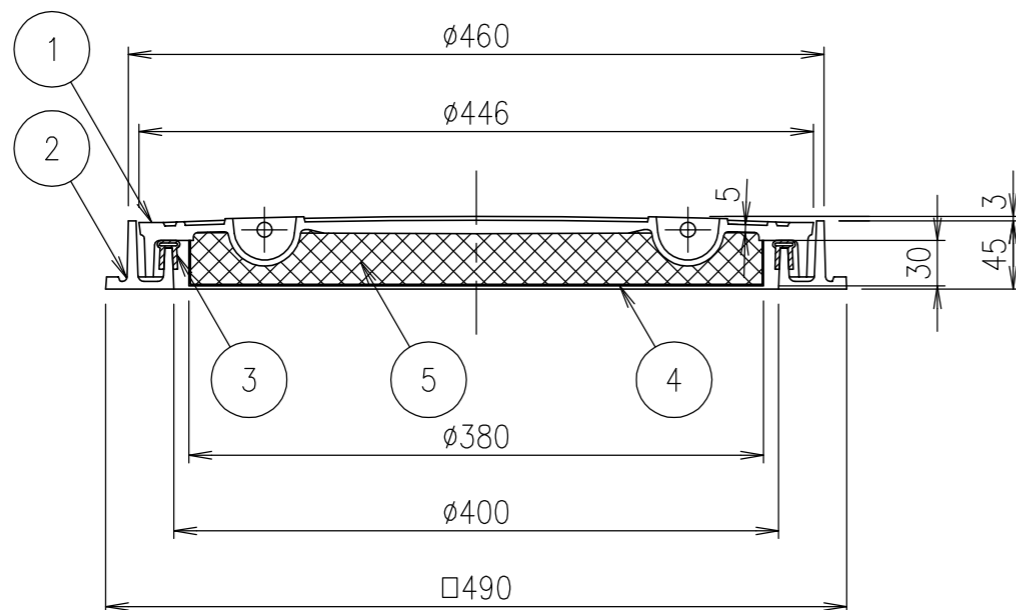


断熱保護カバー詳細図



| | |
|--------|--------|
| 破壊荷重 | 質量 |
| 20kN以上 | 22.9kg |

| 項番 | 名称 | 材質 | 個数 | kg/個 | 記事 |
|----|---------|----------|----|------|---------|
| 5 | 断熱材 | 硬質発泡ウレタン | | | |
| 4 | 断熱保護カバー | SUS304 | | | |
| 3 | ゴムパッキン | クロロプレン | | | |
| 2 | 受枠 | FC200 | | | 樹脂系塗料塗装 |
| 1 | カバー | FC200 | | | 樹脂系塗料塗装 |

| | | | | | |
|----------|----|----|----|------------|--|
| 担当 | 製図 | 照査 | 承認 | 1/5 名 称 | DKC T-2荷重(敷地内仕様)用 簡易密閉形 DMHB-P-MD(断熱カバー付)400 |
| | 成田 | 齊藤 | 金子 | | |
| 平成 年 月 日 | | | | 尺 度 | 図 番 |
| 第一機材株式会社 | | | | 三角法 | |