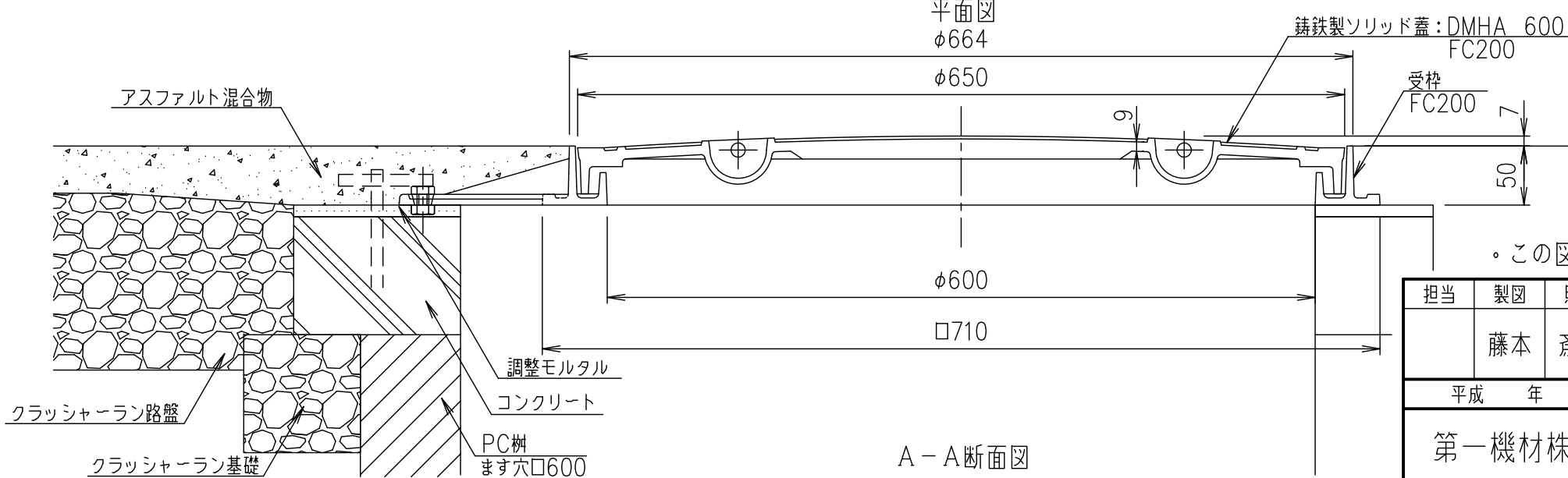


B-B断面図
(クサリ取り付け時)

- ・クサリはオプション部品になります。
- ・ソリッド蓋の表面に文字を鑄出することができます。

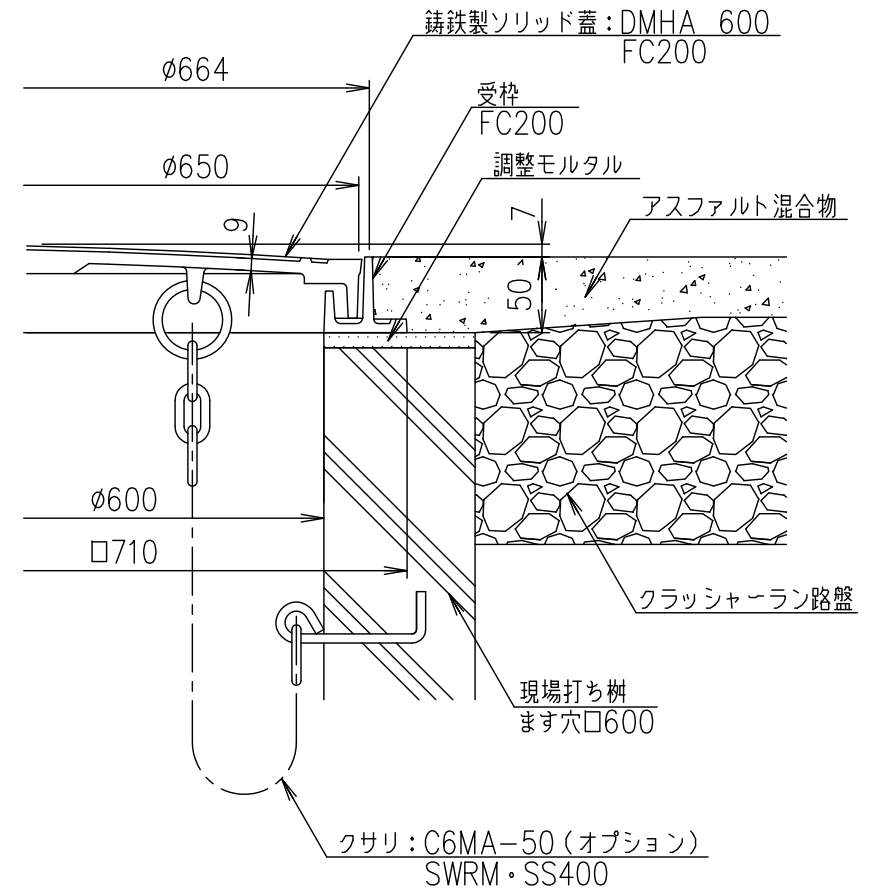
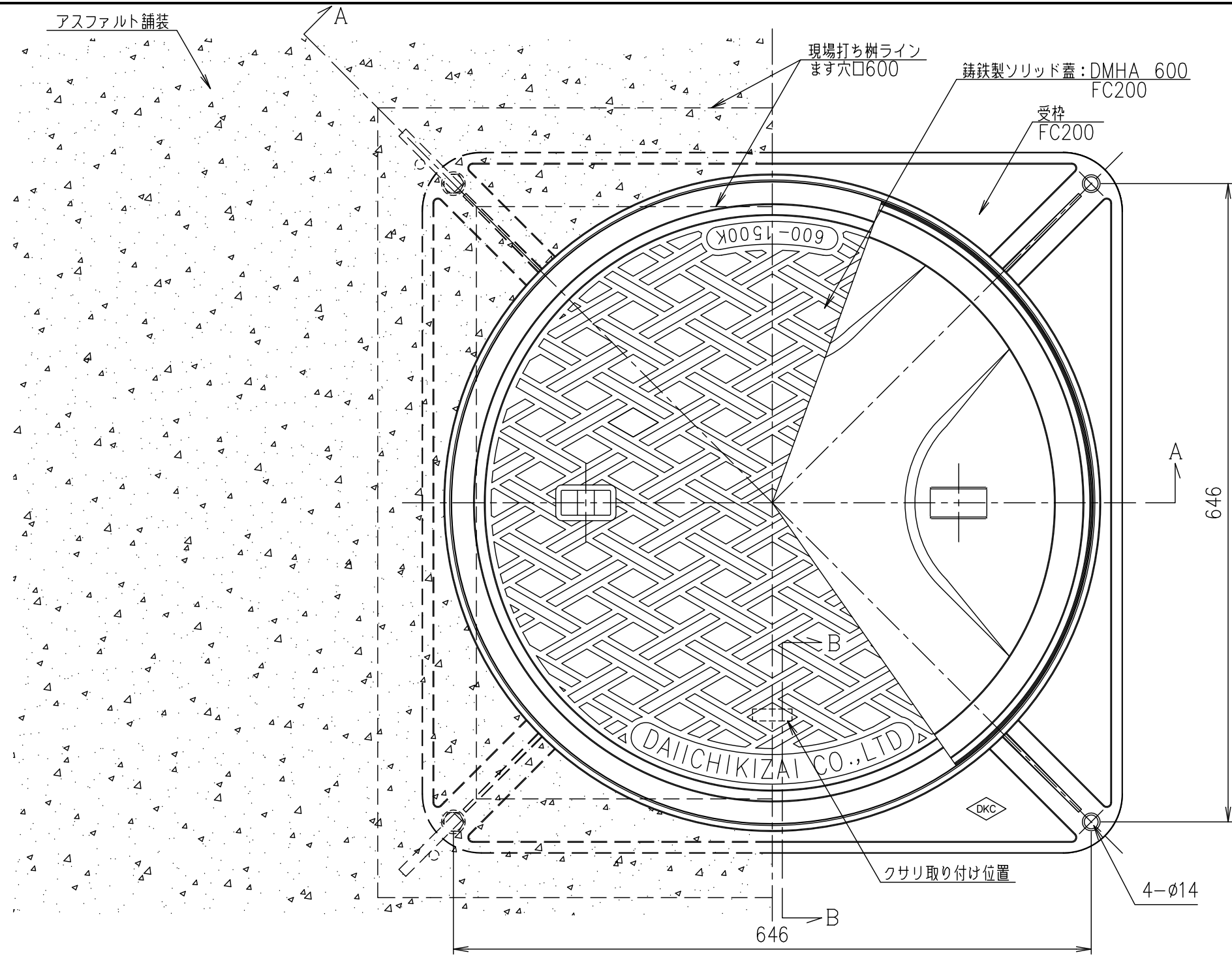


A-A断面図

・PC樹は角型樹を想定しています。

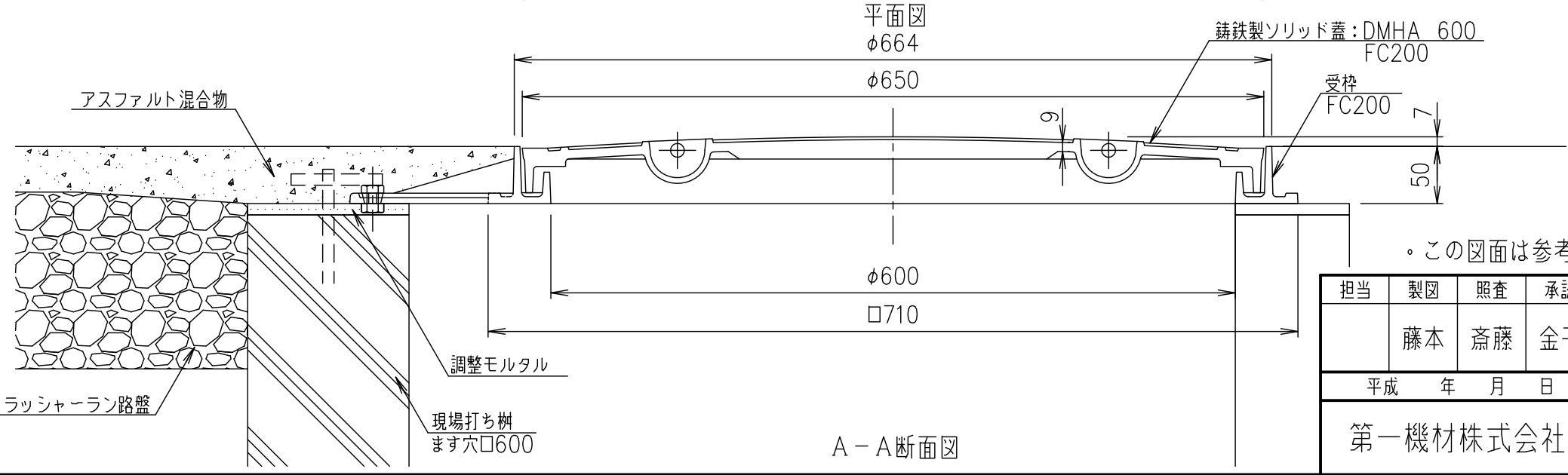
・この図面は参考図です。施工にあたっては、現場施工図に従って下さい。

担当	製図	照査	承認	1/5	名称	DKC T-6荷重(敷地内仕様)用 水封形 DMHA 600 PC樹 アスファルト舗装部 施工参考図
	藤本	斎藤	金子			
平成 年 月 日				尺度	図番	PM-E3-00593
第一機材株式会社				三角法		



B-B断面図
(クサリ取り付け時)

- ・クサリはオプション部品になります。
- ・ソリッド蓋の表面に文字を鋳出することができます。



A-A断面図

・この図面は参考図です。施工にあたっては、現場施工図に従って下さい。

担当	製図	照査	承認	1/5	名称	DKC T-6荷重(敷地内仕様)用 水封形 DMHA 600 現場打ち樹 アスファルト舗装部 施工参考図
	藤本	斎藤	金子			
平成 年 月 日				尺度	図番	PM-E3-00451
第一機材株式会社				三角法		