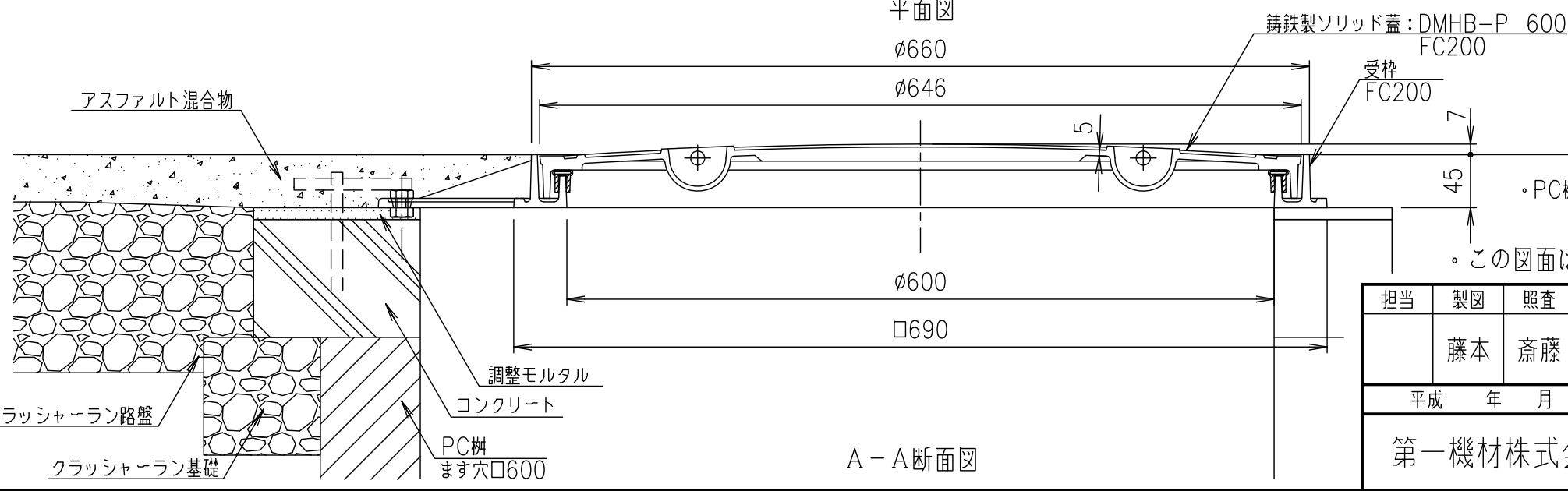


B-B断面図
(クサリ取り付け時)

・クサリはオプション部品になります。
・ソリッド蓋の表面に文字を鑄出しすることができます。

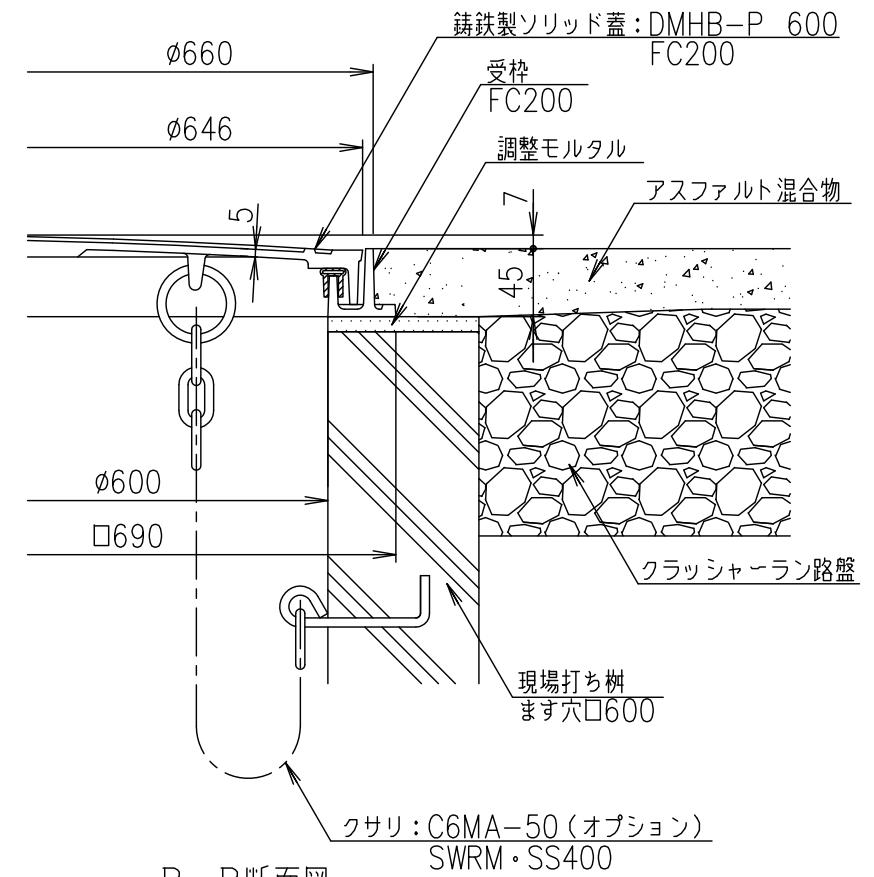
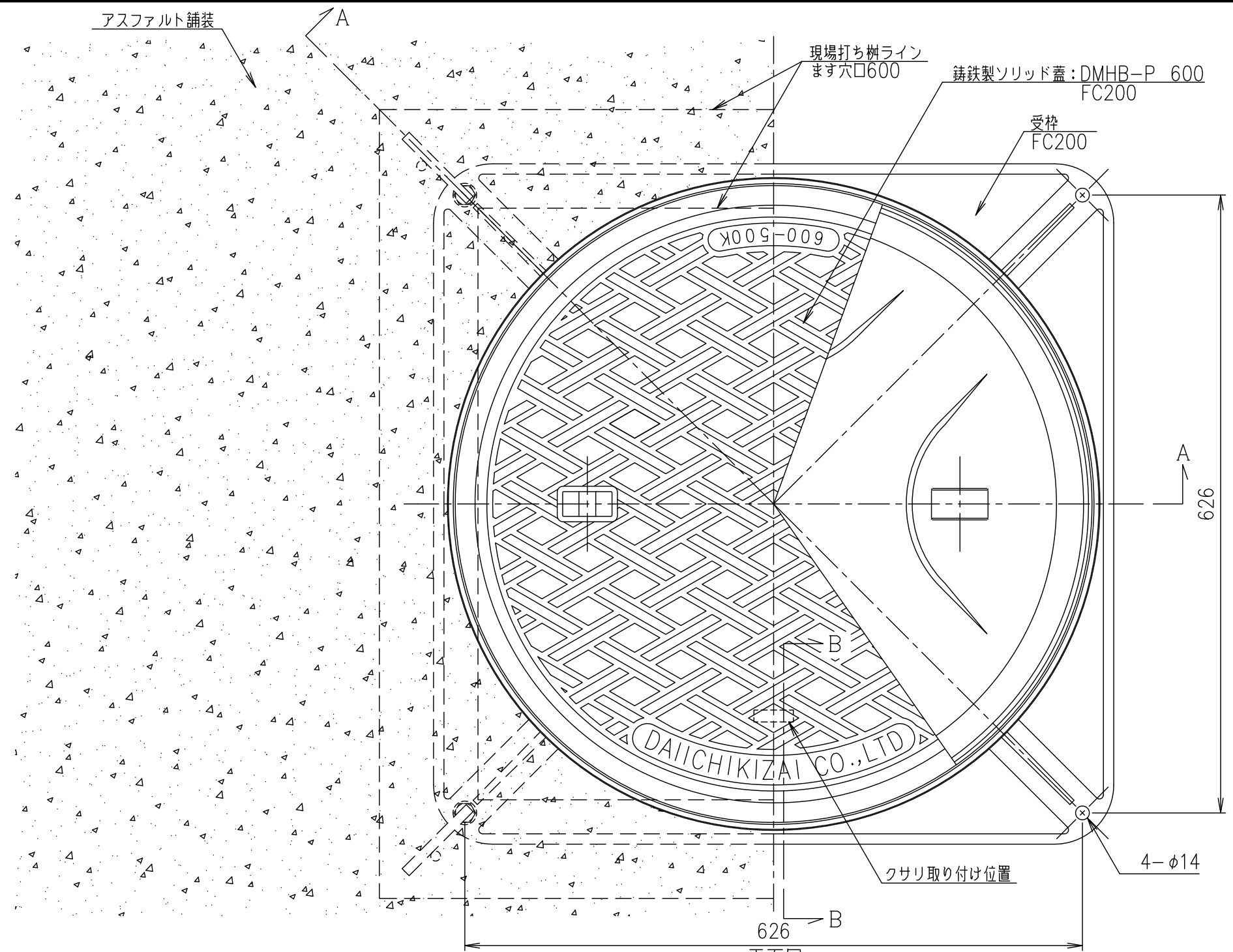


A-A断面図

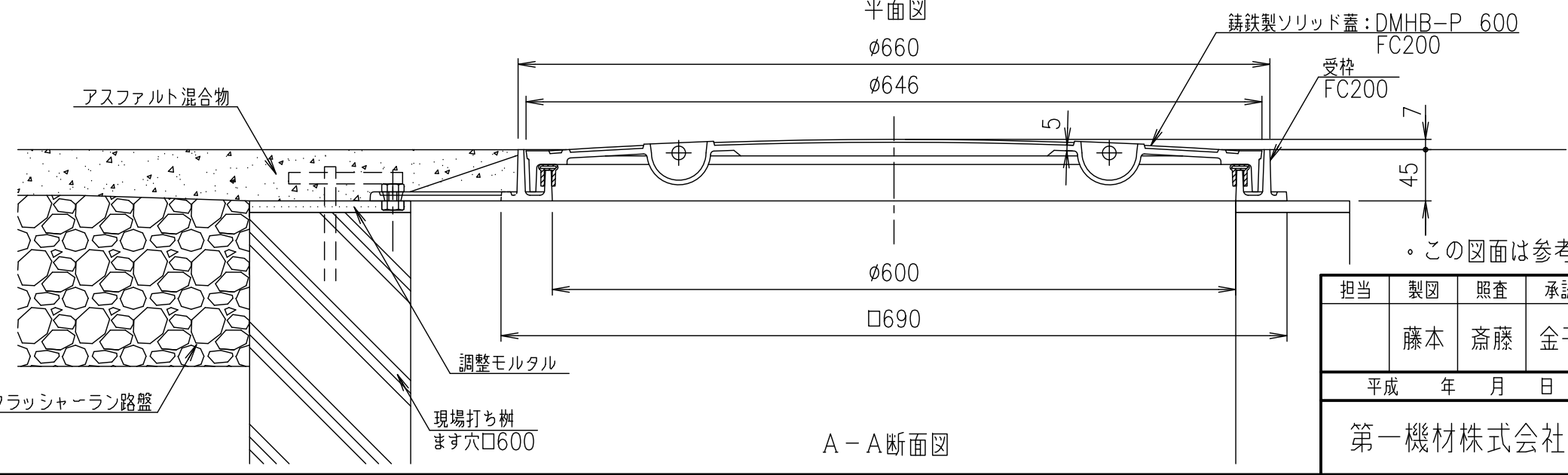
・PC樹は角型樹を想定しています。

・この図面は参考図です。施工にあたっては、現場施工図に従って下さい。

担当	製図	照査	承認	1/5	名称	DKC T-2荷重(敷地内仕様)用 簡易密閉形 DMHB-P 600 PC樹 アスファルト舗装部 施工参考図
	藤本	斎藤	金子			
平成 年 月 日				尺度	図番	PM-E3-00592
第一機材株式会社				三角法		



・クサリはオプション部品になります。
 ・ソリッド蓋の表面に文字を鋳出しすることができます。



・この図面は参考図です。施工にあたっては、現場施工図に従って下さい。

担当	製図	照査	承認	1/5	名称	DKC T-2荷重(敷地内仕様)用 簡易密閉形 DMHB-P 600 現場打ち樹 アスファルト舗装部 施工参考図
	藤本	斎藤	金子			
平成 年 月 日				尺度	図番	PM-E3-00450
第一機材株式会社				三角法		