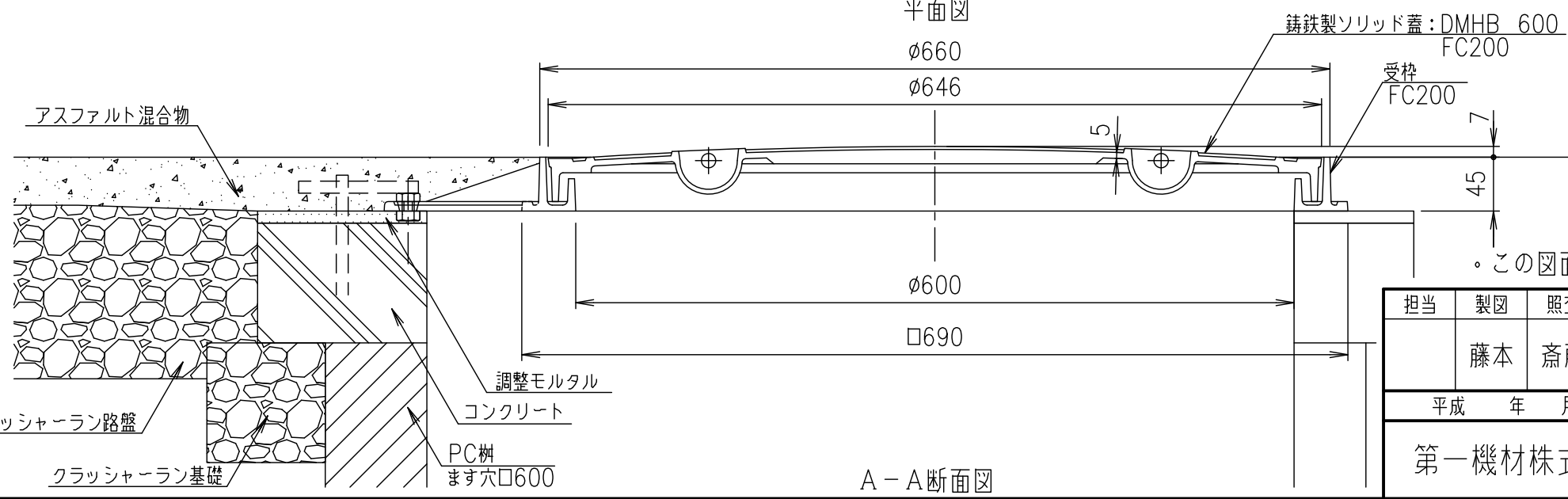


B-B断面図
(クサリ取り付け時)

- ・クサリはオプション部品になります。
- ・ソリッド蓋の表面に文字を鋳出しすることができます。

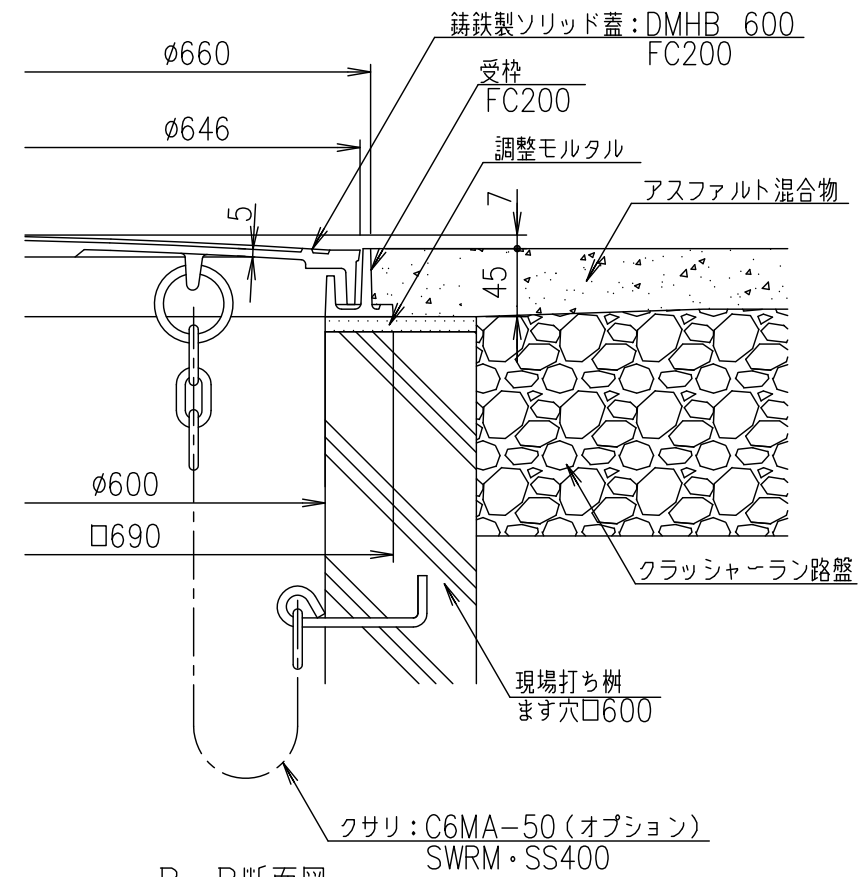
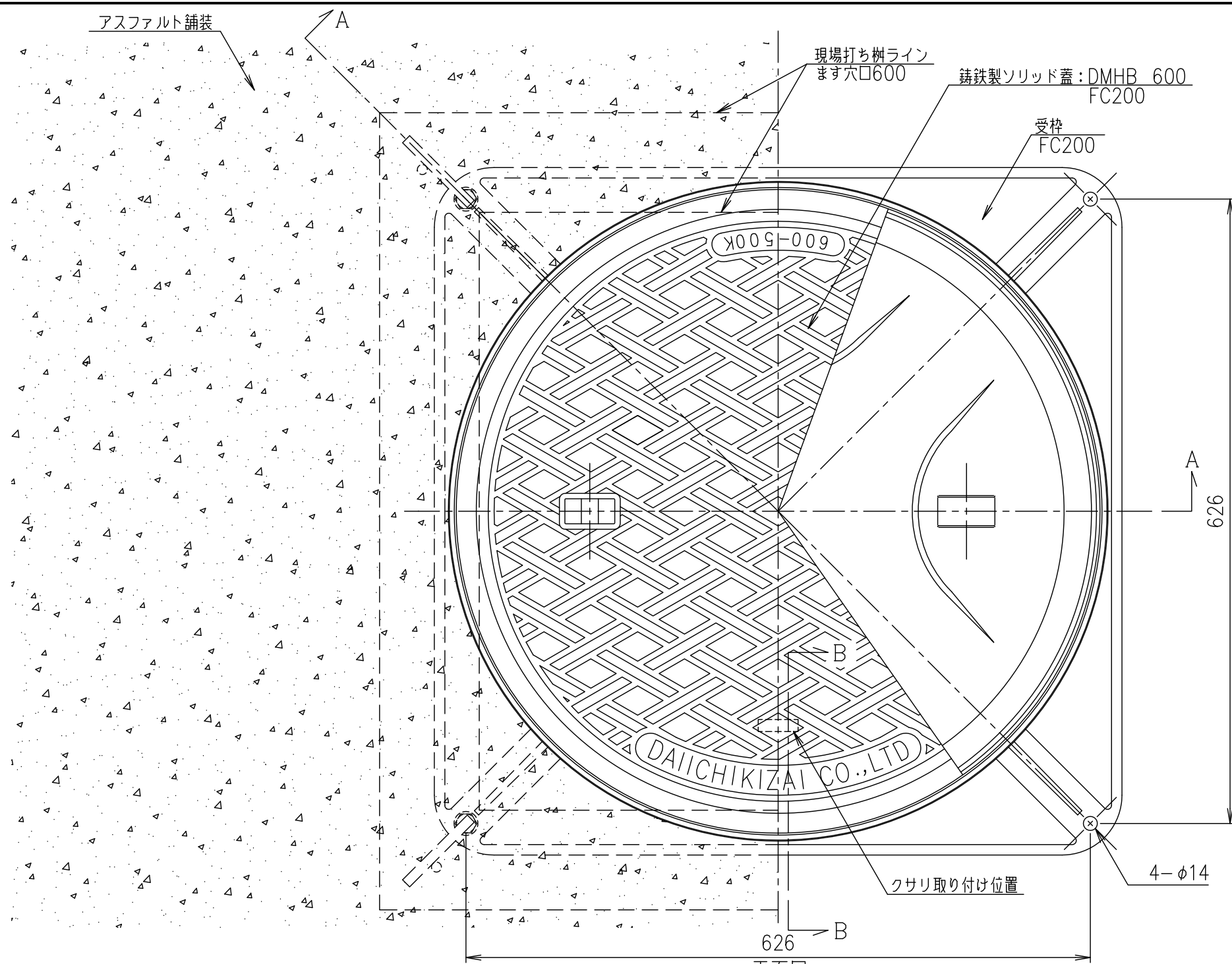


A-A断面図

・PC樹は角型樹を想定しています。

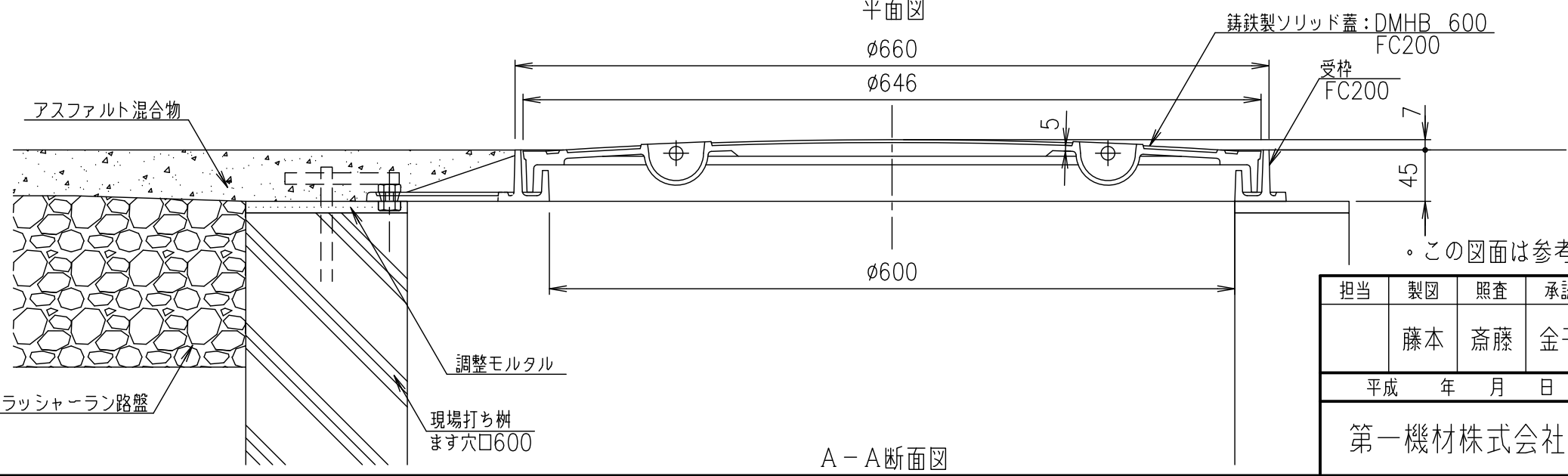
・この図面は参考図です。施工にあたっては、現場施工図に従って下さい。

担当	製図	照査	承認	1/5	名称	DKC	
	藤本	斎藤	金子			T-2荷重(敷地内仕様)用 水封形 DMHB 600	
平成 年 月 日				尺度	図番	PC樹 アスファルト舗装部 施工参考図	
第一機材株式会社				三角法		PM-E3-00591	



B-B断面図
(クサリ取り付け時)

- ・クサリはオプション部品になります。
- ・ソリッド蓋の表面に文字を鋳出しすることができます。



・この図面は参考図です。施工にあたっては、現場施工図に従って下さい。

担当	製図	照査	承認	1/5	名称	DKC
	藤本	斎藤	金子			T-2荷重(敷地内仕様)用 水封形 DMHB 600
平成 年 月 日				尺度	図番	現場打ち樹 アスファルト舗装部 施工参考図
第一機材株式会社				三角法		PM-E3-00449