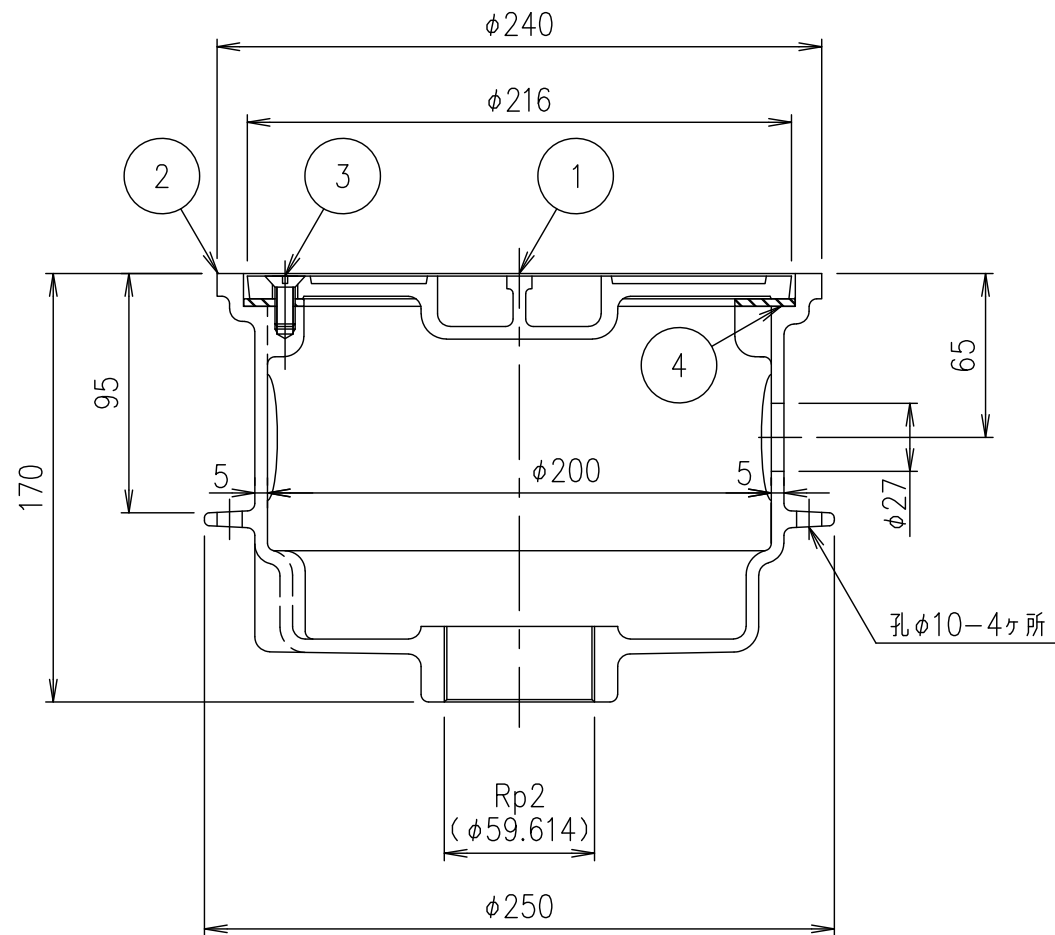
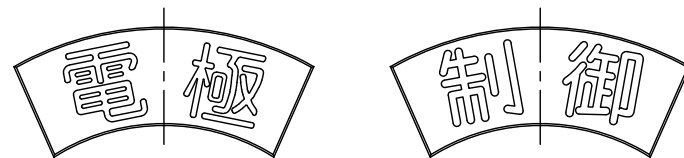


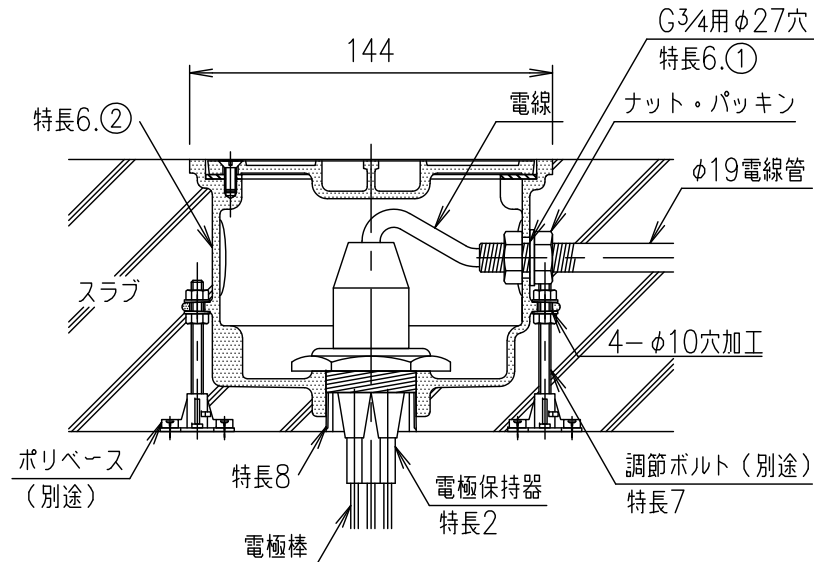
表示



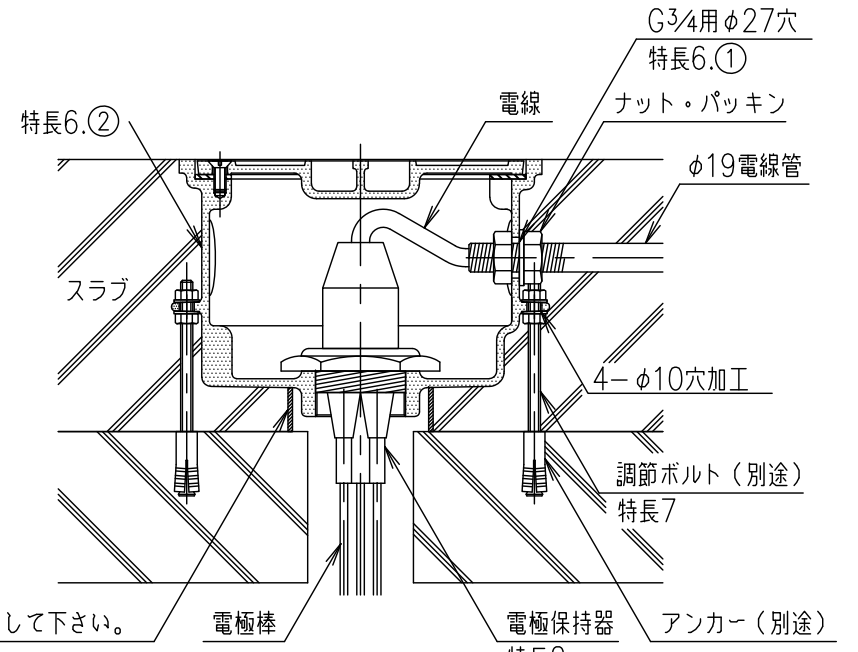
孔φ10-4ヶ所



表示詳細図 S=1/2
「電極」・「制御」



打込み施工参考図 S=1/5



塩ビ管等をスペーサーとして下さい。

後付け施工参考図 S=1/5

●特長

1. 簡易密閉形カバー及びカバー止めビス付。
2. 電極保持器取り付け部は管用平行ねじ。(呼び径50) 上からの保持器のねじ込みと、下からのソケットねじ込みが可能です。
3. EB-50は地下の受水槽・冷却水槽・湧水槽・浄化槽・雑水槽等で使用される「電極保持器」または「電極帯」を収容するボックスです。
4. ビスの締付けは、対角交互に行ってください。
5. 標準文字は「電極」「制御」をご用意しています。ご指示ください。
6. ①横配管接続部はG3/4用φ27の穴になっています。また、ボックスコネクターが確り締められるように、内側が平滑になっています。
- ②反対側にも必要に応じてG1用φ34穴まで現場穴加工ができるように平滑になっています。
7. 調整ボルトはX-Y方向のレベル調整がしやすいように4箇所あります。W5/16をご使用ください。
8. 打込みの場合はソケットφ50がねじ込めます。※ねじ込みの際は、上部残りのねじ山数をご確認ください。

破壊荷重	質量
20kN以上	7.9kg

項番	名称	材質	個数	kg/個	記事
4	パッキン	クロロプレン			
3	止めビス	SUS304			十字穴付き皿小ねじ4-M8×20
2	本体	FC200			樹脂系塗料塗装
1	蓋	FC200			樹脂系塗料塗装

担当	製図	照査	承認	1/3	名称	DKC 電極保持用ボックス T-2荷重(敷地内仕様)用 EB-50
	藤本	斎藤	金子			
平成 年 月 日				尺度	図番	PM-E3-02104D
第一機材株式会社				三角法		