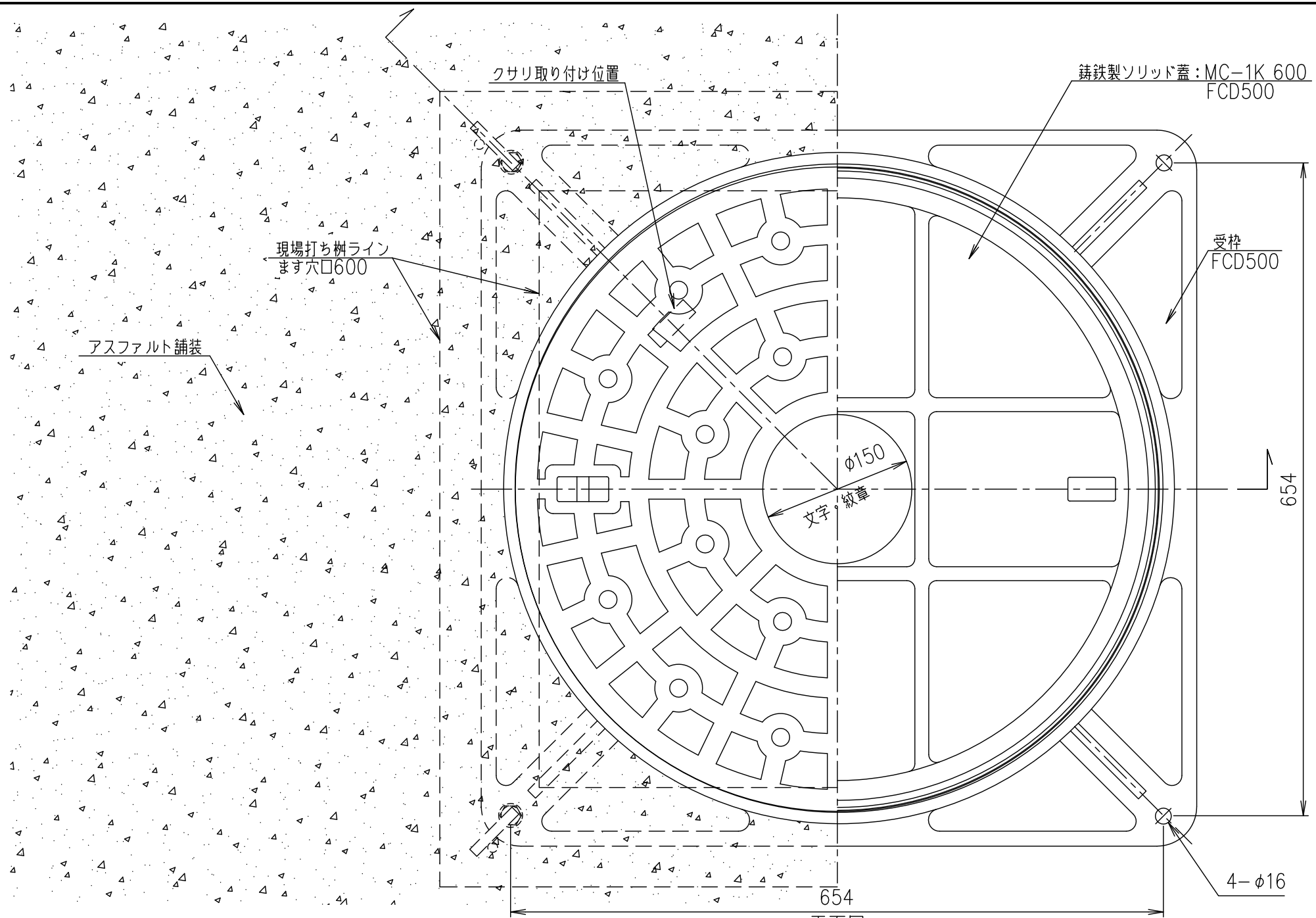


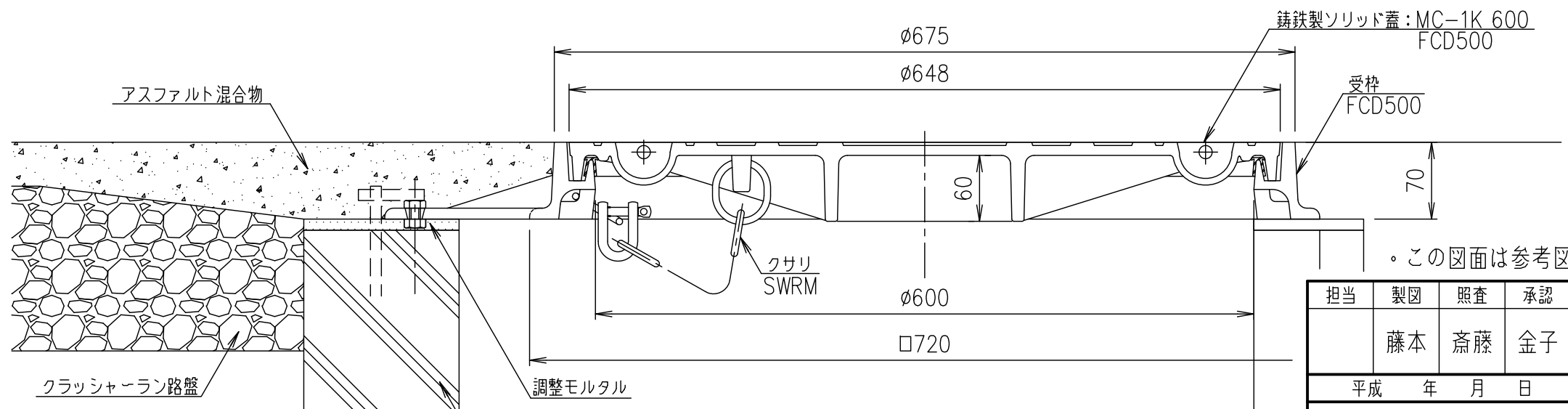
・PC樹は角型樹を想定しています。

・この図面は参考図です。施工にあたっては、現場施工図に従って下さい。

| | | | | | | |
|----------|----|----|----|-----|----|---|
| 担当 | 製図 | 照査 | 承認 | 1/5 | 名称 | DKC |
| | 藤本 | 斎藤 | 金子 | | | 工場敷地内道路仕様 簡易密閉形 MC-1K 600 PC樹 アスファルト舗装部 施工参考図 |
| 平成 年 月 日 | | | | 三角法 | 図番 | PM-E3-00607A |
| 第一機材株式会社 | | | | | | |



平面図



断面図

・この図面は参考図です。施工にあたっては、現場施工図に従って下さい。

| | | | | | | |
|----------|----|----|----|-----|----|------------------------------|
| 担当 | 製図 | 照査 | 承認 | 1/5 | 名称 | DKC |
| | 藤本 | 斎藤 | 金子 | | | 工場敷地内道路仕様 簡易密閉形 MC-1K 600 |
| 平成 年 月 日 | | | | 三角法 | 図番 | 現場打ち樹 アスファルト舗装部 施工参考図 |
| 第一機材株式会社 | | | | | | PM-E3-00486A |