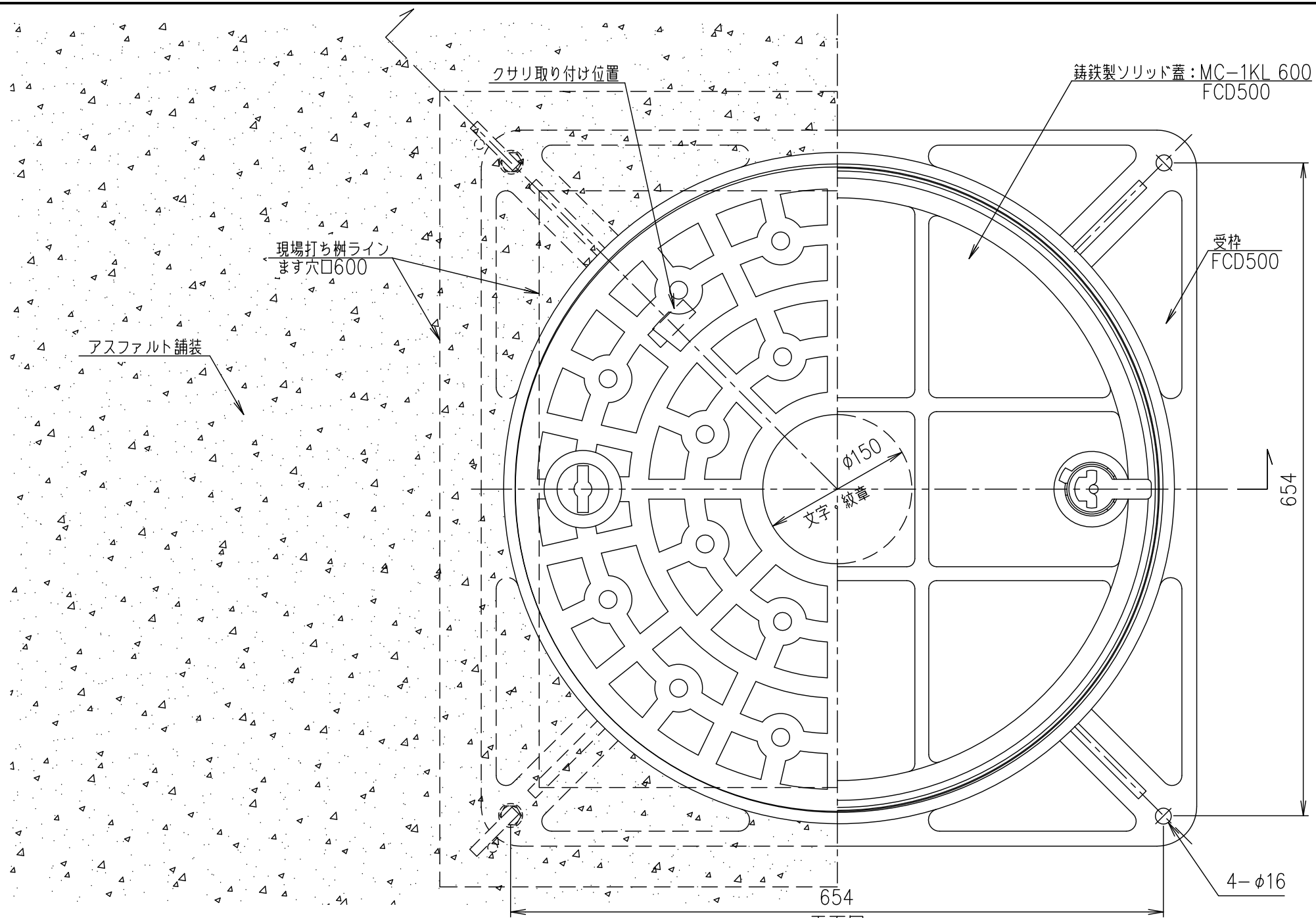
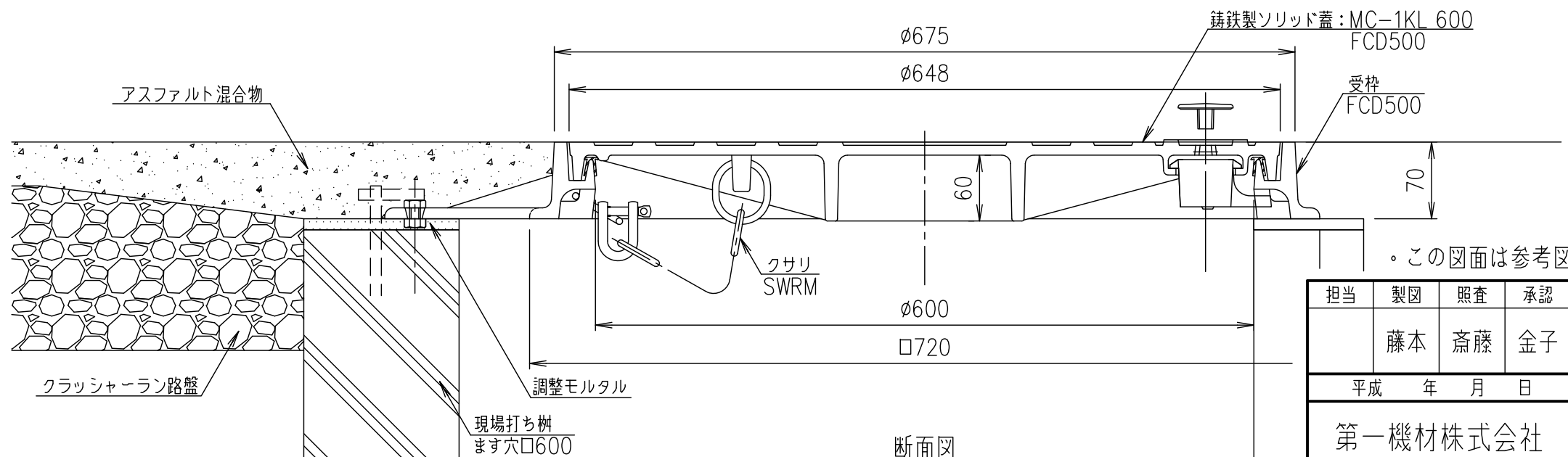


・この図面は参考図です。施工にあたっては、現場施工図に従って下さい。

担当	製図	照査	承認	1/5	名称	DKC
	藤本	斎藤	金子			工場敷地内道路仕様 簡易密閉形 MC-1KL 600 PC樹 アスファルト舗装部 施工参考図
平成 年 月 日				尺度	図番	PM-E3-00608A
第一機材株式会社				三角法		



平面図



断面図

・この図面は参考図です。施工にあたっては、現場施工図に従って下さい。

担当	製図	照査	承認	1/5	名称	DKC
	藤本	斎藤	金子			工場敷地内道路仕様 簡易密閉形 MC-1KL 600
平成 年 月 日				三角法	図番	現場打ち樹 アスファルト舗装部 施工参考図
第一機材株式会社						PM-E3-00487A