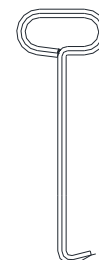
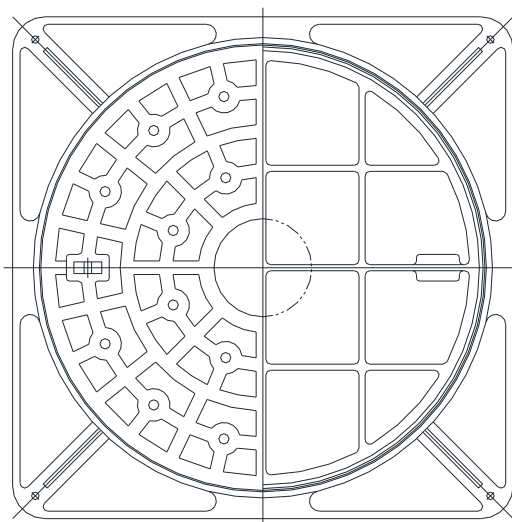
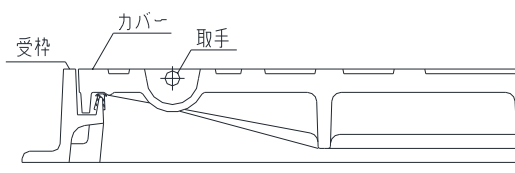


# MC-2K・MC-1K 取扱説明書

第一機材株式会社



フックMF-1  
専用開閉金具



用意する物：開閉金具 フックMF-1 (2本)

## 開け方

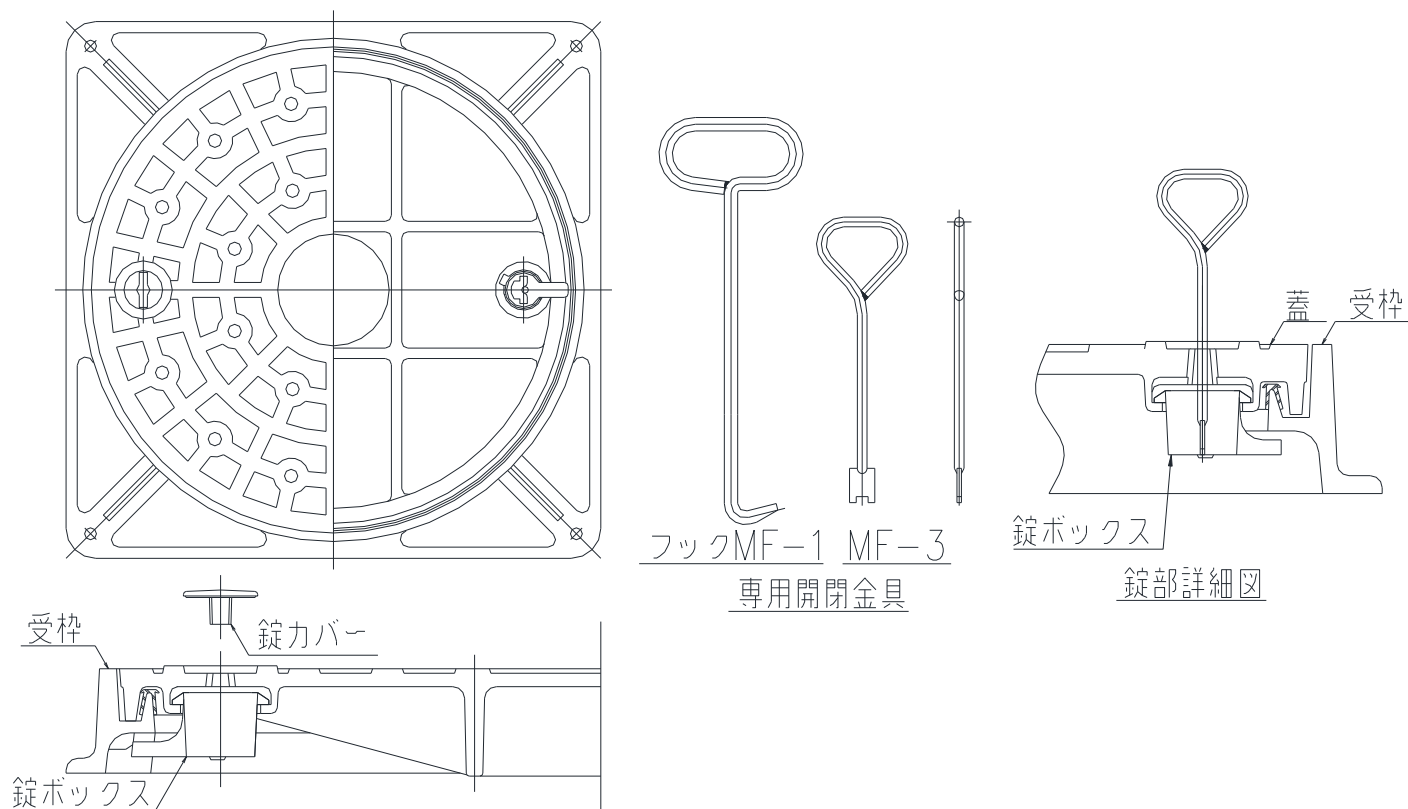
- 1) 開閉金具 (MF-1) を取手部分に引掛け蓋を開けます。

## 閉め方

- 1) 開閉金具 (MF-1) で蓋を置きます。

## MC-2KL・MC-1KL 取扱説明書

第一機材株式会社



用意する物：開閉金具 フックMF-3（2本）

※寸法900はMF-1とMF-3を併用するかたちになります。

#### 開け方

- 1) 開閉金具（MF-3）を錠ボックスの底部に差し込みます。
- 2) 開閉金具（MF-3）を錠ボックスの底部に差し込んだ状態で90°回転させロックをはずします。
- 3) ロックをはずした状態で開閉金具（MF-3）を引き上げ、蓋を持ち上げます。

#### 閉め方

- 1) 開閉金具（MF-3）で蓋を置きます。
- 2) 開閉金具（MF-3）を錠ボックスの底部に差し込み90°回転させ受枠にロックします。
- 3) ロックした状態で開閉金具（MF-3）を錠から引き抜きます。