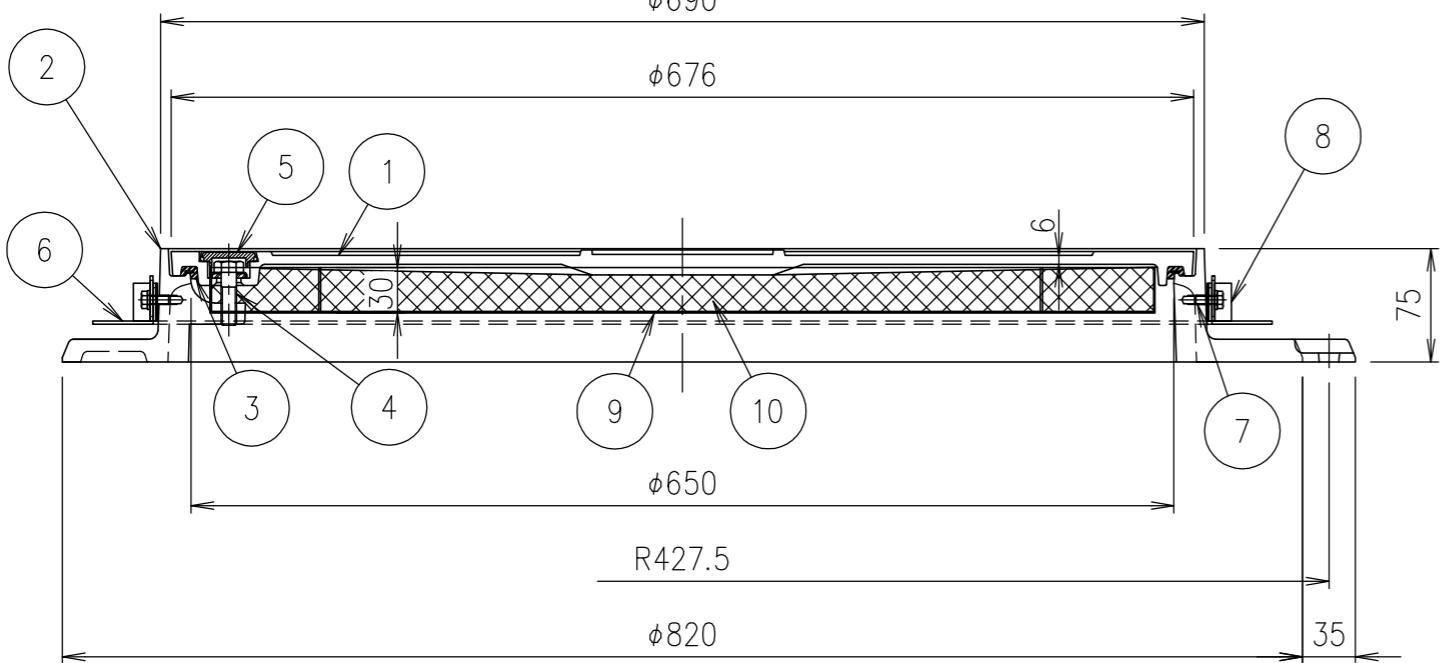


断熱保護カバー詳細図



破壊荷重	質量
200kN以上	58.4kg

10	断熱材	硬質発泡ウレタン			
9	断熱保護カバー	SUS304			
8	固定用調整板	SUS304			プレート t=2.0, t=1.0
7	全ねじ六角ボルト・座金	SUS304			8-M6×15、呼び6
6	防水層押え	SUS304			
5	取手カバー	クロロプレン			
4	締付ボルト	SUS304			2-M10×35六角ボルト
3	ゴムパッキン	クロロプレン			
2	受枠	FCD500			樹脂系塗料塗装
1	カバー	FCD500			樹脂系塗料塗装
項番	名称	材質	個数	kg/個	記事

担当	製図	照査	承認	1/5	名称	DKC T-20荷重・T-25荷重(敷地内仕様)用 密閉形 ボルトロック式 防水層押え付 MCA-RLW-20-MD 650 (防水層施工用・断熱カバー付)
	藤本	齊藤	金子	尺度		
平成 年 月 日				三角法	図番	PM-E3-02952B
第一機材株式会社						