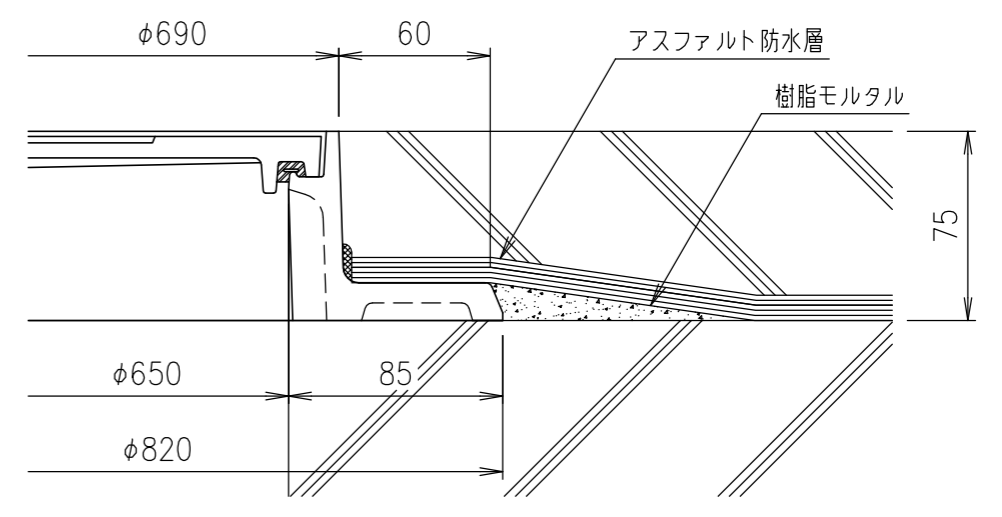
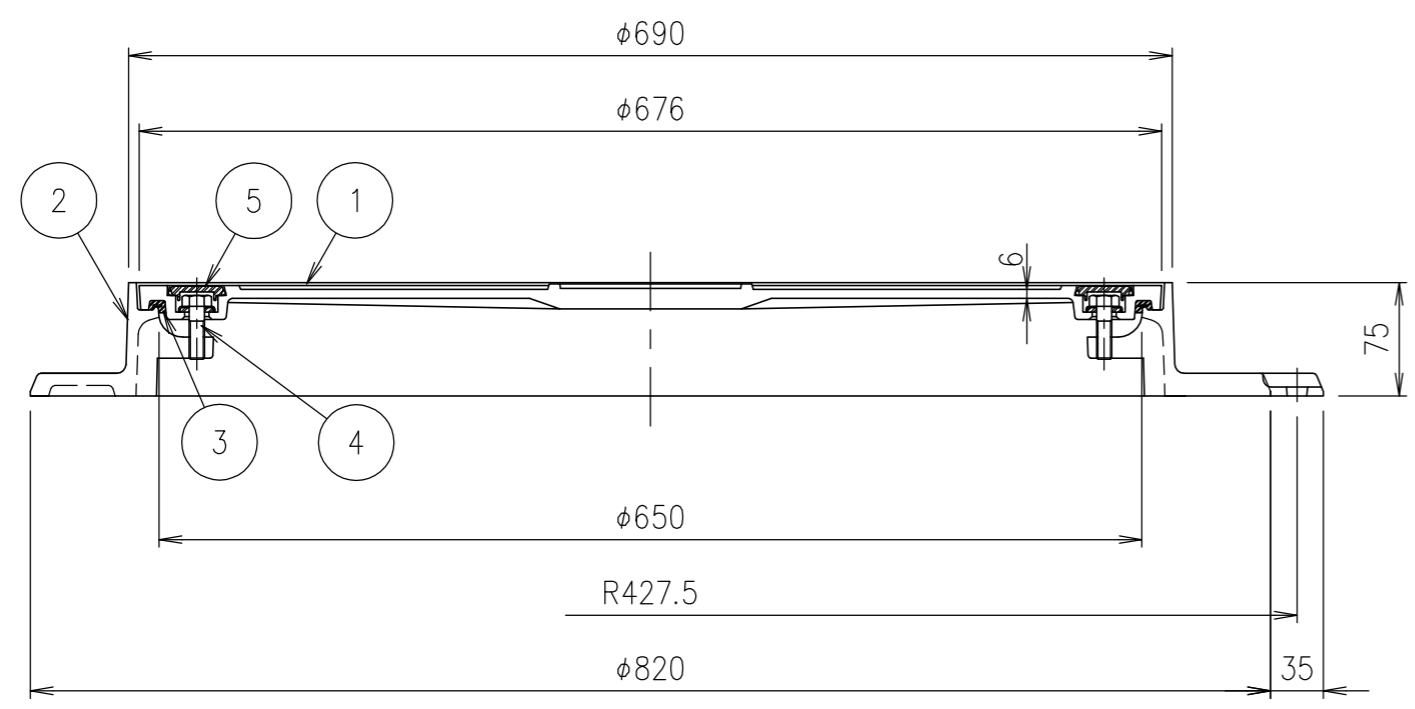


A-A施工参考断面図 S=1/3



B-B施工参考断面図 S=1/3



破壊荷重	質量
200kN以上	53.4kg

項番	名称	材質	個数	kg/個	記事
5	取手カバー	クロロプレン			
4	締付ボルト	SUS304			2-M10×35六角ボルト
3	ゴムパッキン	クロロプレン			
2	受枠	FCD500			樹脂系塗料塗装
1	カバー	FCD500			樹脂系塗料塗装

担当	製図	照査	承認	1/5	名称	DKC T-20荷重・T-25荷重(敷地内仕様)用 密閉形 ボルトロック式 MCA-RLW-20(防水層施工用) 650
	秋山	齊藤	金子	1/5		
平成 年 月 日				尺度	図番	PM-E3-03003C
第一機材株式会社				三角法		