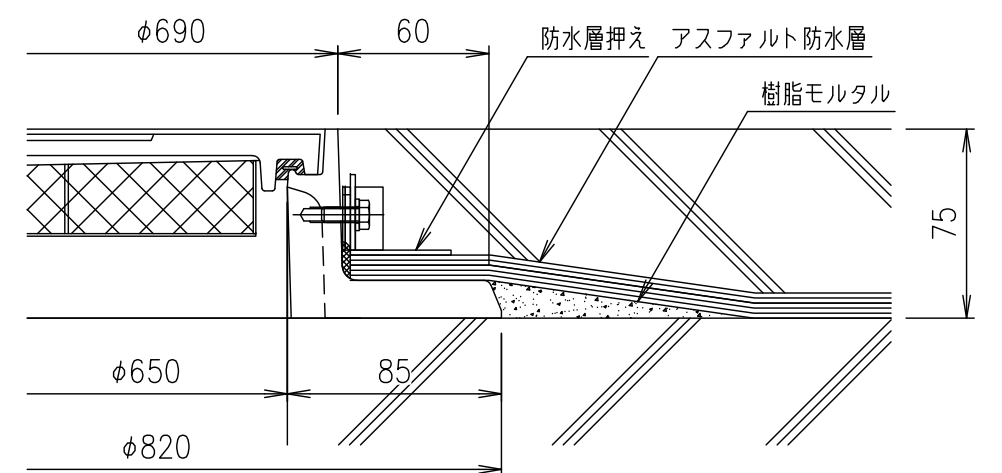
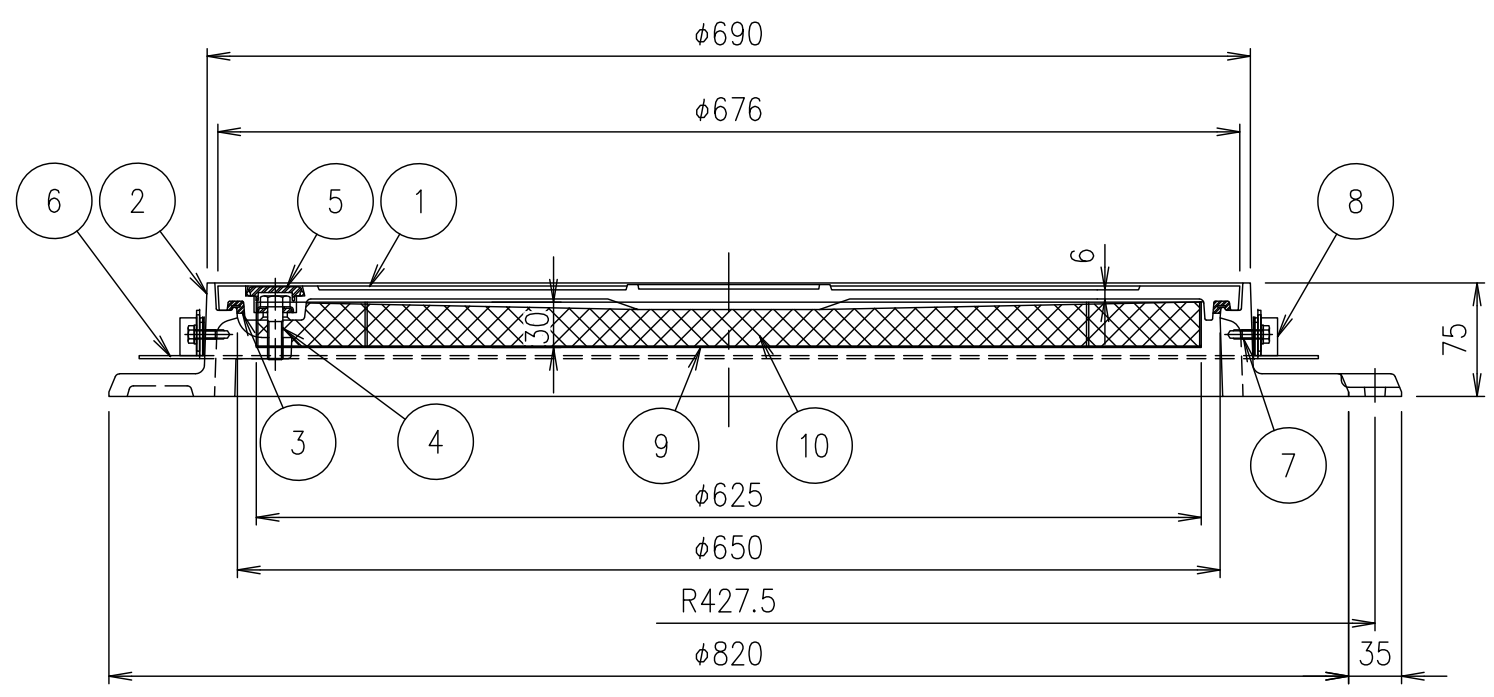


A-A施工参考断面図 S=1/3



B-B施工参考断面図 S=1/3



破壊荷重	質量
60kN以上	58.4kg

項番	名称	材質	個数	kg/個	記事
10	断熱材	硬質発泡ウレタン			
9	断熱保護カバー	SUS304			
8	固定用調整板	SUS304			プレート t=2.0, t=1.0
7	全ねじ六角ボルト・座金	SUS304			8-M6×15、呼び6
6	防水層押え	SUS304			
5	取手カバー	クロロプレン			
4	締付ボルト	SUS304			2-M10×35六角ボルト
3	ゴムパッキン	クロロプレン			
2	受枠	FCD500			樹脂系塗料塗装
1	カバー	FC200			樹脂系塗料塗装

担当	製図	照査	承認	1/5	名称	DKC T-2荷重・T-6荷重(敷地内仕様)用 密閉形 ボルトロック式 MCA-RLW-MD 650 防水層押え付 (防水層施工用・断熱カバー付)
	藤本	齊藤	金子			
第一機材株式会社				三角法	図番	PM-E3-02951B