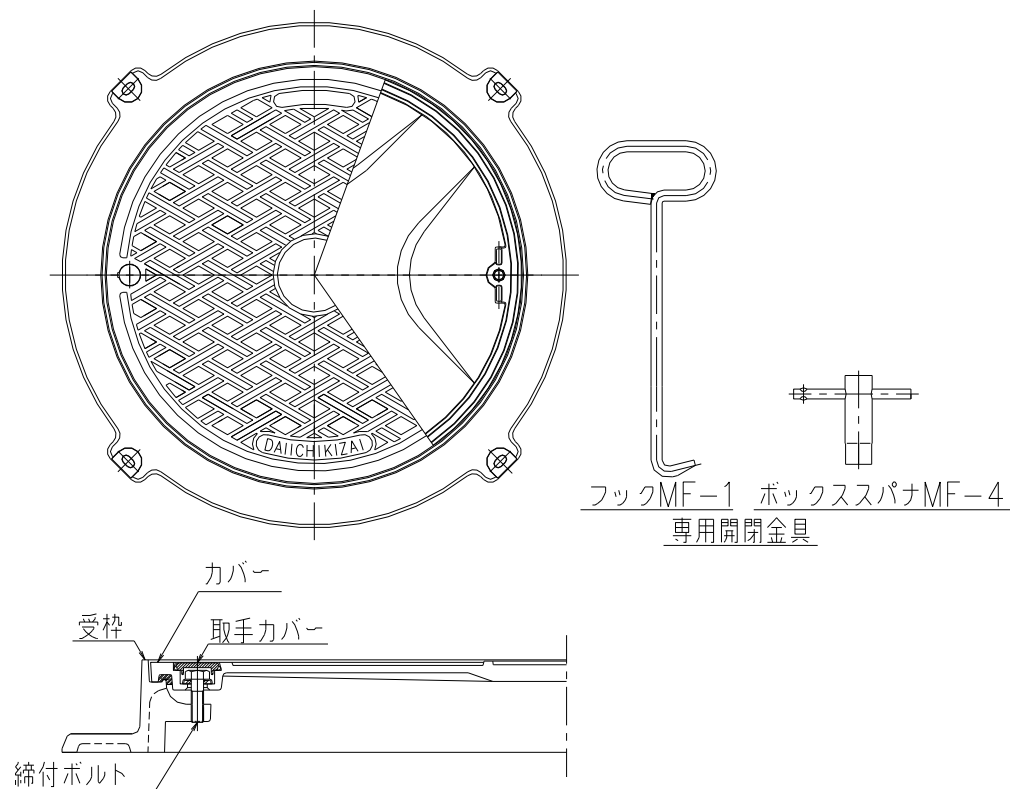


## MCA-RLW・MCA-RLW-20 取扱説明書

第一機材株式会社



用意する物：開閉金具 フックMF-1（2本）  
 ボックススパナMF-4（1本）  
 マイナスドライバー

**開け方**

- 1) マイナスドライバー等で取手カバーを外します。
- 2) 開閉金具（MF-4）で締付ボルトを外します。
- 3) 開閉金具（MF-1）で蓋を開けます。

**閉め方**

- 1) 開閉金具（MF-1）で蓋を置きます。
- 2) 開閉金具（MF-4）で締付ボルトを付けます。
- 3) 取手カバーを付けます。