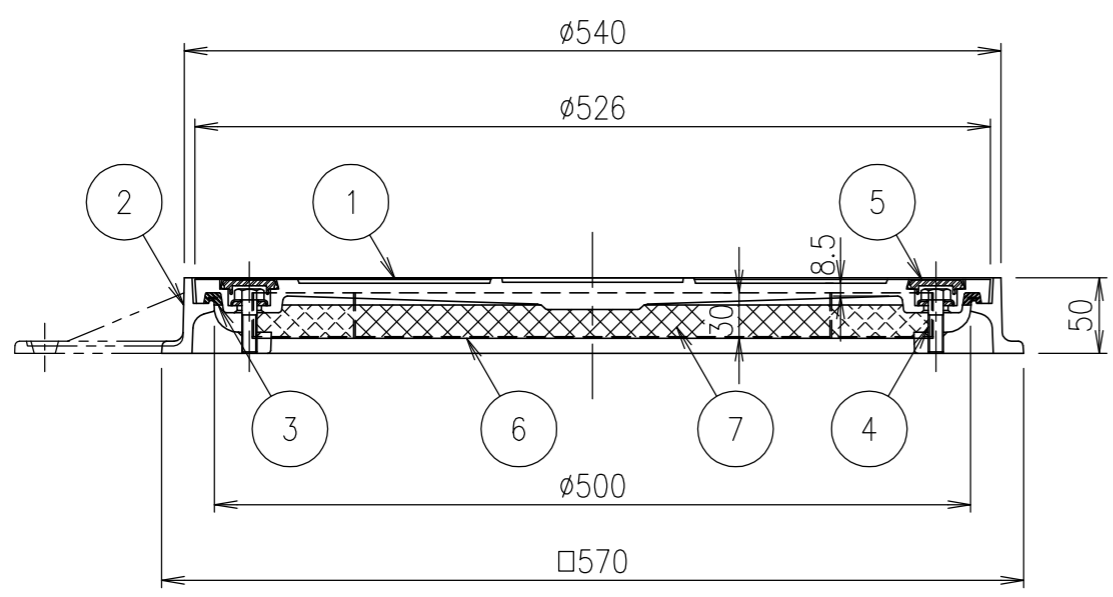


断熱保護カバー詳細図



破壊荷重	質量
200kN以上	30.1kg

項番	名称	材質	個数	kg/個	記事
7	断熱材	硬質発泡ウレタン			
6	断熱保護カバー	SUS304			
5	取手カバー	クロロプレン			
4	締付ボルト	SUS304			2-M10×35六角ボルト
3	ゴムパッキン	クロロプレン			
2	受枠	FCD500			樹脂系塗料塗装
1	カバー	FCD500			樹脂系塗料塗装

担当	製図	照査	承認	1/5	名称	DKC T-20荷重・T-25荷重(敷地内仕様)用 密閉形 ボルトロック式 MCA-L-20-MD(断熱カバー付) 500
	成田	齊藤	金子			
第一機材株式会社				三角法	図番	PM-E3-01644D