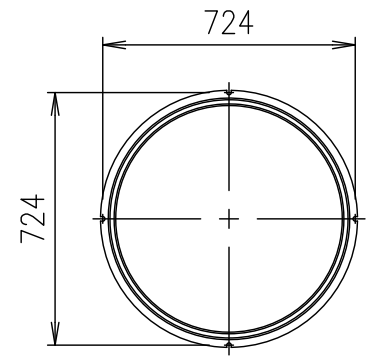
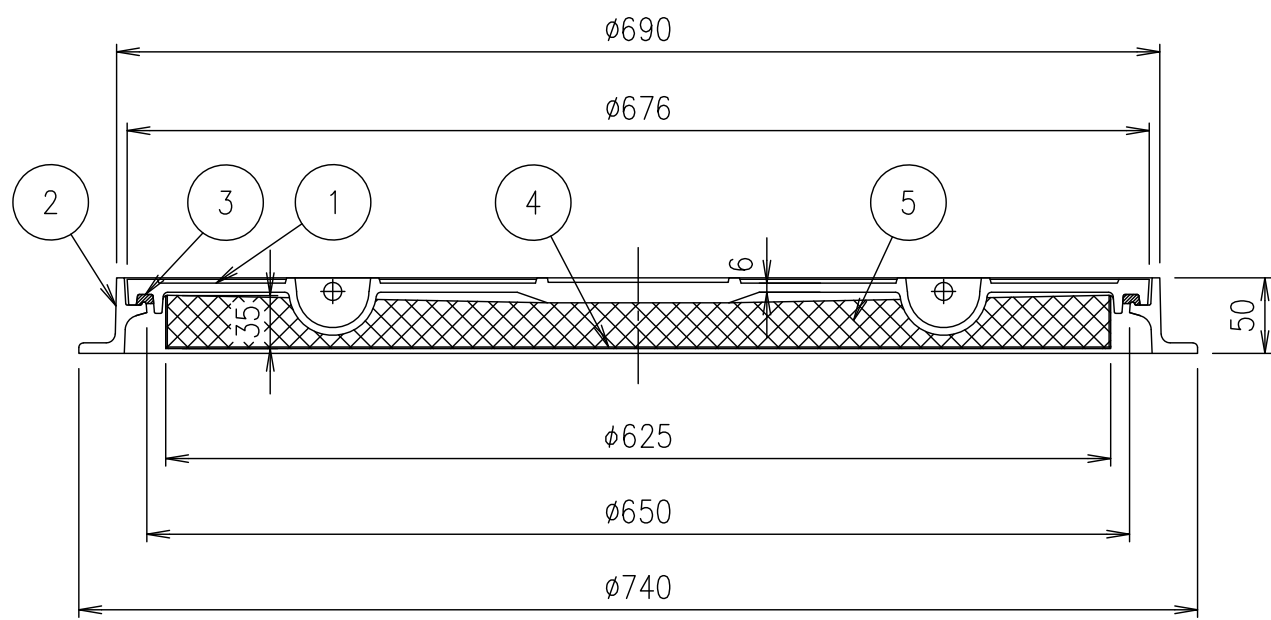


断熱保護カバー詳細図



アンカーボルト位置寸法



破壊荷重	質量
60kN以上	40.7kg

項番	名称	材質	個数	kg/個	記事
5	断熱材	硬質発泡ウレタン			
4	断熱保護カバー	SUS304			
3	ゴムパッキン	クロロプレン			
2	受枠	FCD500			樹脂系塗料塗装
1	カバー	FC200			樹脂系塗料塗装

担当	製図	照査	承認	1/5	名称	DKC T-2荷重・T-6荷重(敷地内仕様)用 簡易密閉形 MCA-R-MD(断熱カバー付) 650
	福田	齊藤	金子			
平成 年 月 日				三角法	図番	PM-E3-01566D
第一機材株式会社						