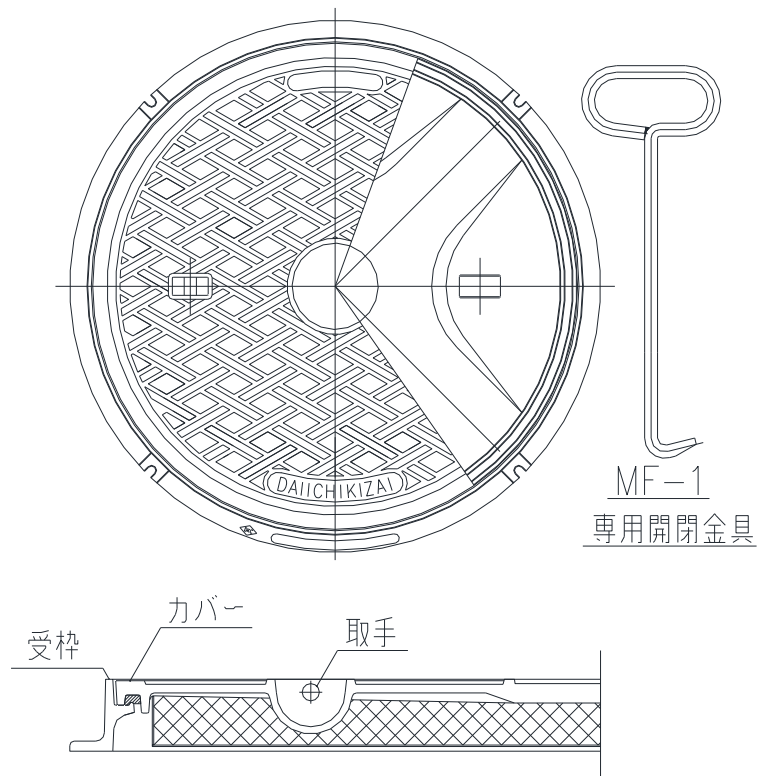


MCA-R-MD・MCA-R-20-MD 取扱説明書

第一機材株式会社



用意する物：開閉金具 フックMF-1（2本）

開け方

- 1) 開閉金具（MF-1）を取手部分に引掛け蓋を開けます。

閉め方

- 1) 開閉金具（MF-1）で蓋を置きます。