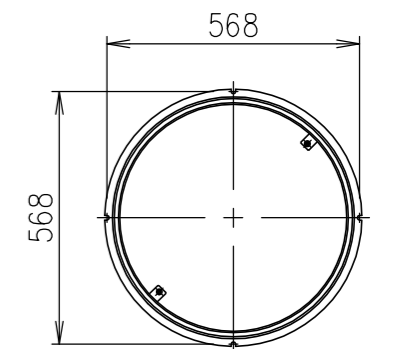
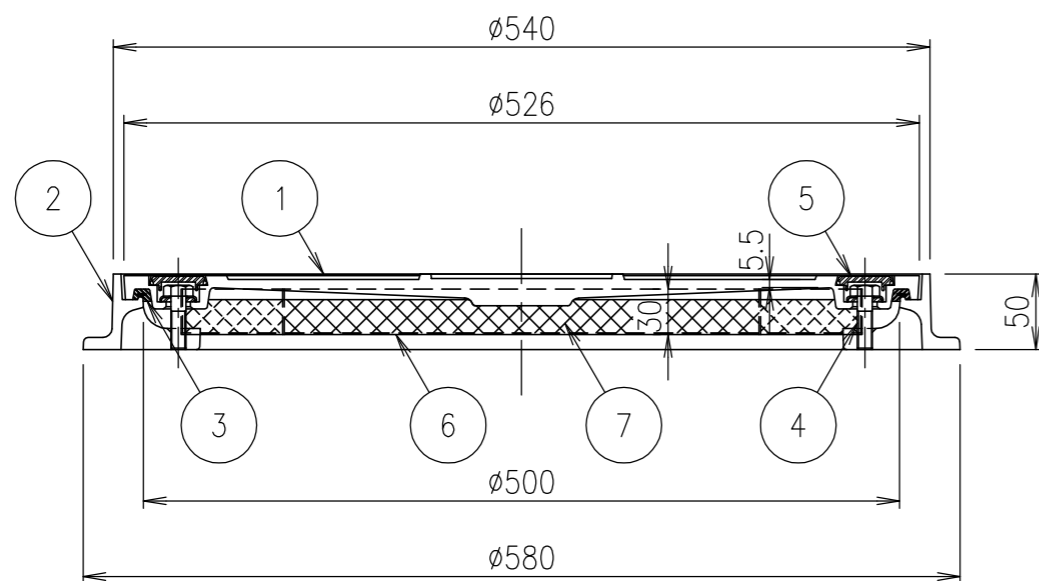


断熱保護カバー詳細図



アンカーボルト位置寸法



| | |
|--------|--------|
| 破壊荷重 | 質量 |
| 20kN以上 | 23.6kg |

| 項番 | 名称 | 材質 | 個数 | kg/個 | 記事 |
|----|---------|----------|----|------|---------------|
| 7 | 断熱材 | 硬質発泡ウレタン | | | |
| 6 | 断熱保護カバー | SUS304 | | | |
| 5 | 取手カバー | クロロプレン | | | |
| 4 | 締付ボルト | SUS304 | | | 2-M10×35六角ボルト |
| 3 | ゴムパッキン | クロロプレン | | | |
| 2 | 受枠 | FC200 | | | 樹脂系塗料塗装 |
| 1 | カバー | FC200 | | | 樹脂系塗料塗装 |

| | | | | | | |
|----------|----|----|----|-----|----|---|
| 担当 | 製図 | 照査 | 承認 | 1/5 | 名称 | DKC T-2荷重(敷地内仕様)用 密閉形 ボルトロック式 MSA-RL-MD(断熱カバー付) 500 |
| | 成田 | 齊藤 | 金子 | | | |
| 第一機材株式会社 | | | | 三角法 | 図番 | PM-E3-01648B |