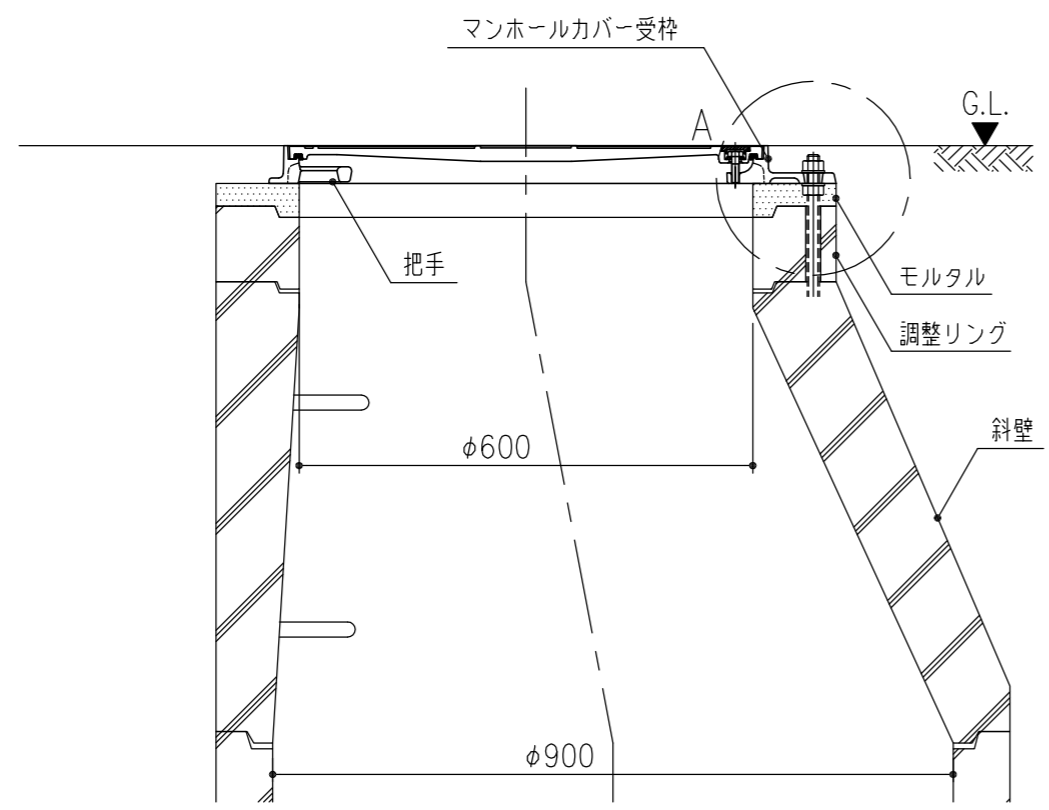


A部詳細断面図 S=1/2



| 7 | 六角ナット | | | | 別途 |
|----|------------|--------|----|------|---------------|
| 6 | スプリングワッシャー | | | | 別途 |
| 5 | 取手カバー | クロロプレン | | | |
| 4 | 締付ボルト | SUS304 | | | 2-M10×35六角ボルト |
| 3 | ゴムパッキン | クロロプレン | | | |
| 2 | 受枠 | FCD500 | | | 樹脂系塗料塗装 |
| 1 | カバー | FCD500 | | | 樹脂系塗料塗装 |
| 項番 | 名称 | 材質 | 個数 | kg/個 | 記事 |

| | | | | | | |
|----------|----|----|----|------|----|---|
| 担当 | 製図 | 照査 | 承認 | 1/10 | 名称 | DKC T-20荷重・T-25荷重(敷地内仕様)用 密閉形 ボルトロック式 MCA-RLU-20 (人孔用) 600 施工参考図 |
| | 福田 | 齊藤 | 金子 | | | |
| 平成 年 月 日 | | | | 尺度 | 図番 | PM-E3-01558F |
| 第一機材株式会社 | | | | 三角法 | | |