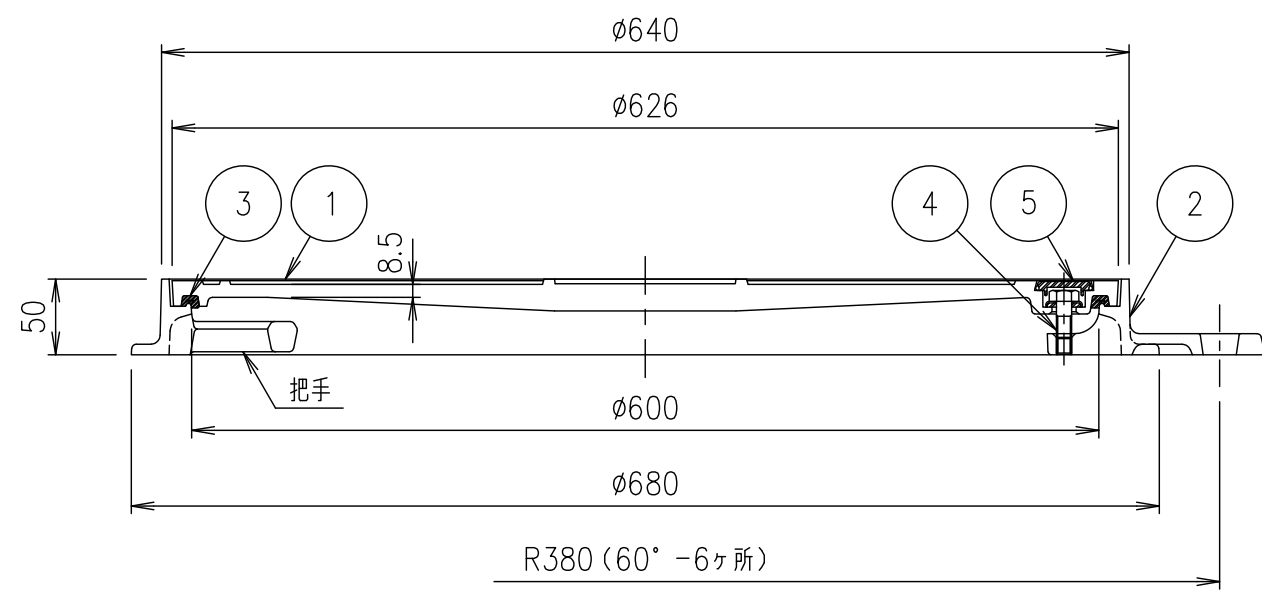


施工参考図 S=1/10



矢視断面図

| 破壊荷重   | 質量     |
|--------|--------|
| 60kN以上 | 43.1kg |

| 項番 | 名称     | 材質     | 個数 | kg/個 | 記事            |
|----|--------|--------|----|------|---------------|
| 5  | 取手カバー  | クロロプレン |    |      |               |
| 4  | 締付ボルト  | SUS304 |    |      | 2-M10×35六角ボルト |
| 3  | ゴムパッキン | クロロプレン |    |      |               |
| 2  | 受枠     | FCD500 |    |      | 樹脂系塗料塗装       |
| 1  | カバー    | FC200  |    |      | 樹脂系塗料塗装       |

| 記号 | 内容 | 日付 | 編集 | 担当       | 製図       | 照査 | 承認 | 1/5 | 名称           | DKC |
|----|----|----|----|----------|----------|----|----|-----|--------------|-----|
|    |    |    |    |          | 福田       | 齊藤 | 金子 | 1/5 |              |     |
|    |    |    |    |          | 平成 年 月 日 |    |    | 三角法 |              |     |
| 親番 |    |    |    | 第一機材株式会社 |          |    |    | 図番  | PM-E3-01506G |     |
| 図歴 |    |    |    |          |          |    |    |     |              |     |