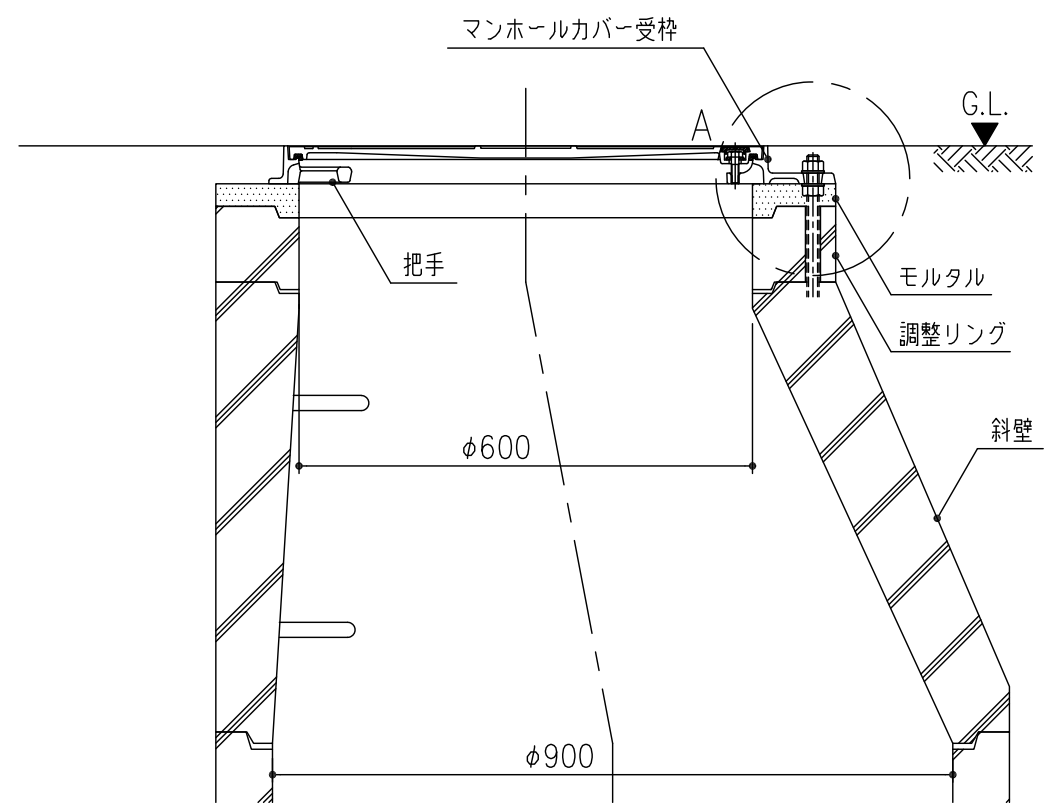


A部詳細断面図 S=1/2



7	六角ナット				別途
6	スプリングワッシャー				別途
5	取手カバー	クロロプレン			
4	締付ボルト	SUS304			2-M10×35六角ボルト
3	ゴムパッキン	クロロプレン			
2	受枠	FCD500			樹脂系塗料塗装
1	カバー	FC200			樹脂系塗料塗装
項番	名称	材質	個数	kg/個	記事

担当	製図	照査	承認	1/10	名称	DKC T-2荷重(敷地内仕様)用 密閉形 ボルトロック式 MSA-RLU (人孔用) 600 施工参考図
	福田	齊藤	金子			
平成 年 月 日				三角法	図番	PM-E3-01556F
第一機材株式会社						