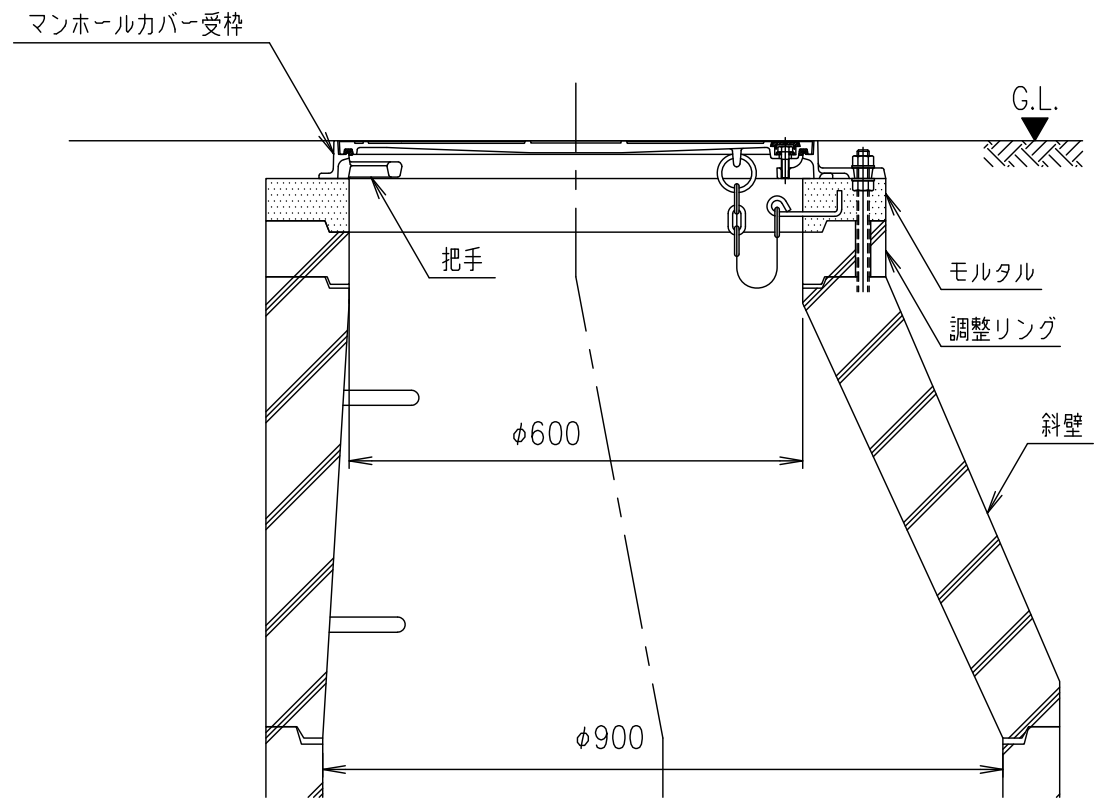


矢視断面図



施工参考図 S=1/10

破壊荷重	質量
20kN以上	36.1kg

項番	名称	材質	個数	kg/個	記事
6	クサリ	SWRM	0.5		φ6 L=500 溶融亜鉛めっき
5	取手カバー	クロロプレン			
4	締付ボルト	SUS304			2-M10×35六角ボルト
3	ゴムパッキン	クロロプレン			
2	受枠	FCD500			樹脂系塗料塗装
1	カバー	FC200			樹脂系塗料塗装

担当	製図	照査	承認	1/5	名称	DKC T-2荷重(敷地内仕様)用 密閉形 ボルトロック式 MSA-RLU (人孔用) 600 クサリ付
	関	齊藤	金子			
平成 年 月 日				尺度	図番	PM-E3-04155C
第一機材株式会社				三角法		