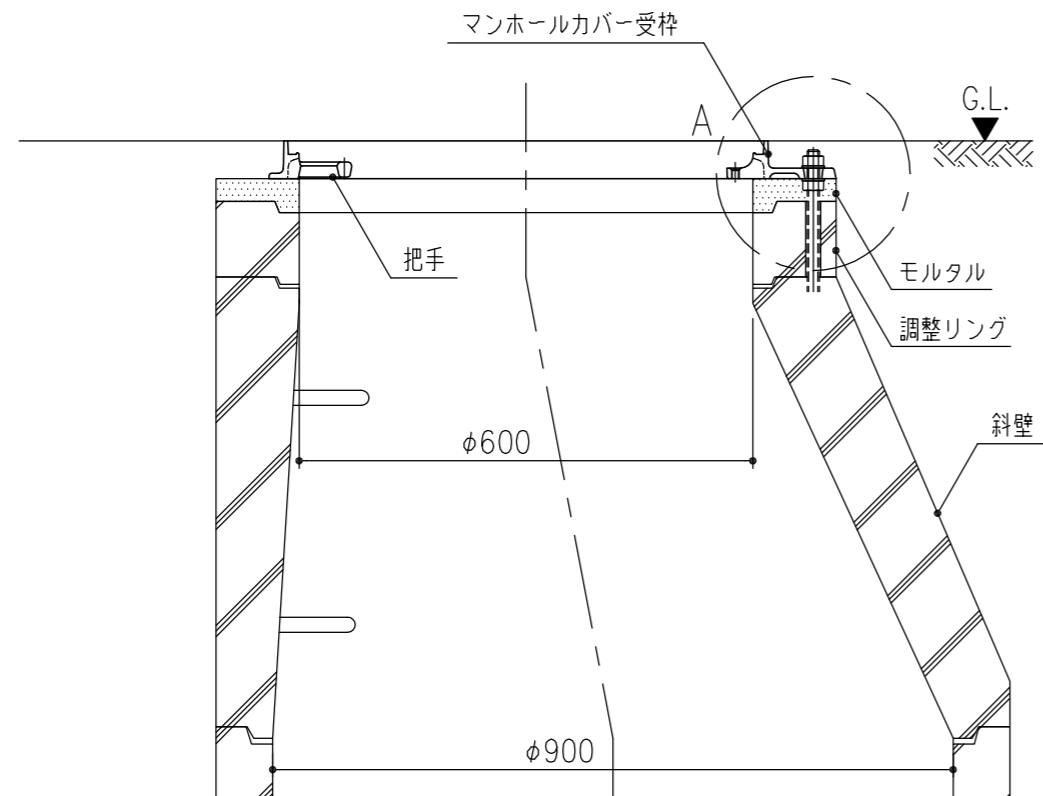


A部詳細断面図 S=1/2



3	六角ナット				別途
2	スプリングワッシャー				別途
1	受枠	FCD500	1		樹脂系塗料塗装
項番	名称	材質	個数	kg/個	記事
担当	製図	照査	承認	DKC	
	福田	齊藤	金子	1/10	名称
平成 年 月 日				尺度	MSA-RLU, MCA-RLU, MCA-RLU-20
第一機材株式会社				三角法	(人孔用) 600 施工参考図
				図番	PM-E3-01559C