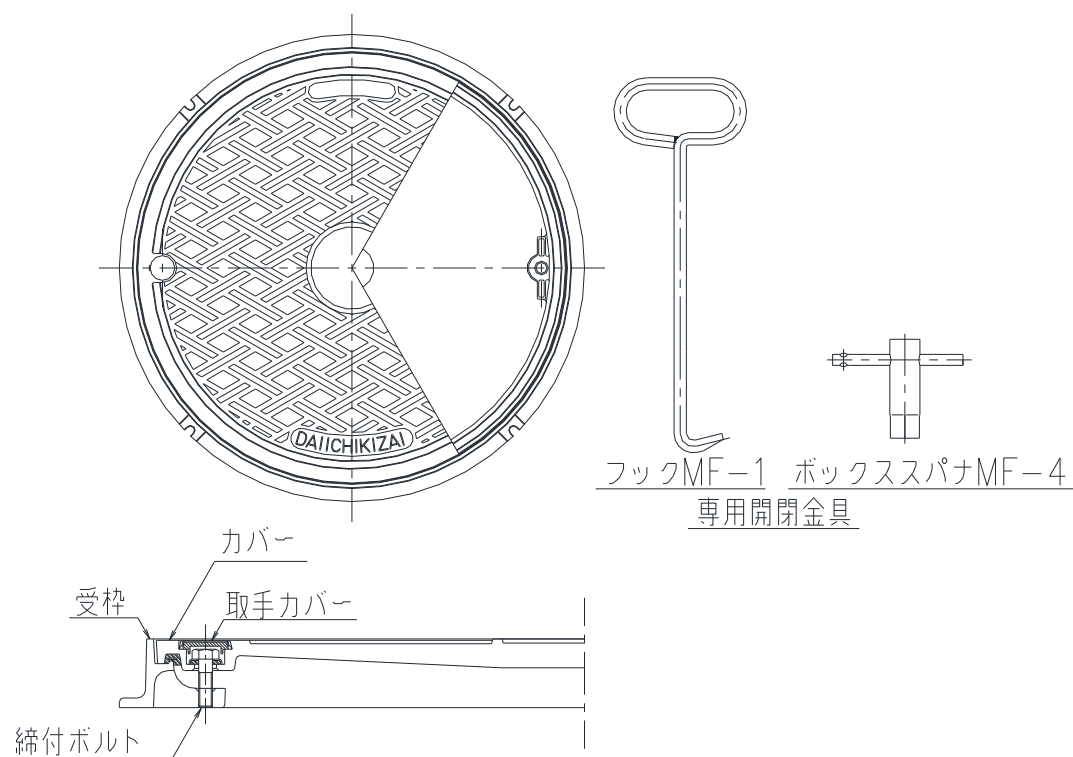


MCA-RL・MCA-RL-20 (650) 取扱説明書

第一機材株式会社



用意する物：開閉金具 フックMF-1 (2本)
 ボックススパナMF-4 (1本)
 マイナスドライバー

開け方

- 1) マイナスドライバー等で取手カバーを外します。
- 2) 開閉金具 (MF-4) で締付ボルトを外します。
- 3) 開閉金具 (MF-1) で蓋を開けます。

閉め方

- 1) 開閉金具 (MF-1) で蓋を置きます。
- 2) 開閉金具 (MF-4) で締付ボルトを付けます。
- 3) 取手カバーを付けます。