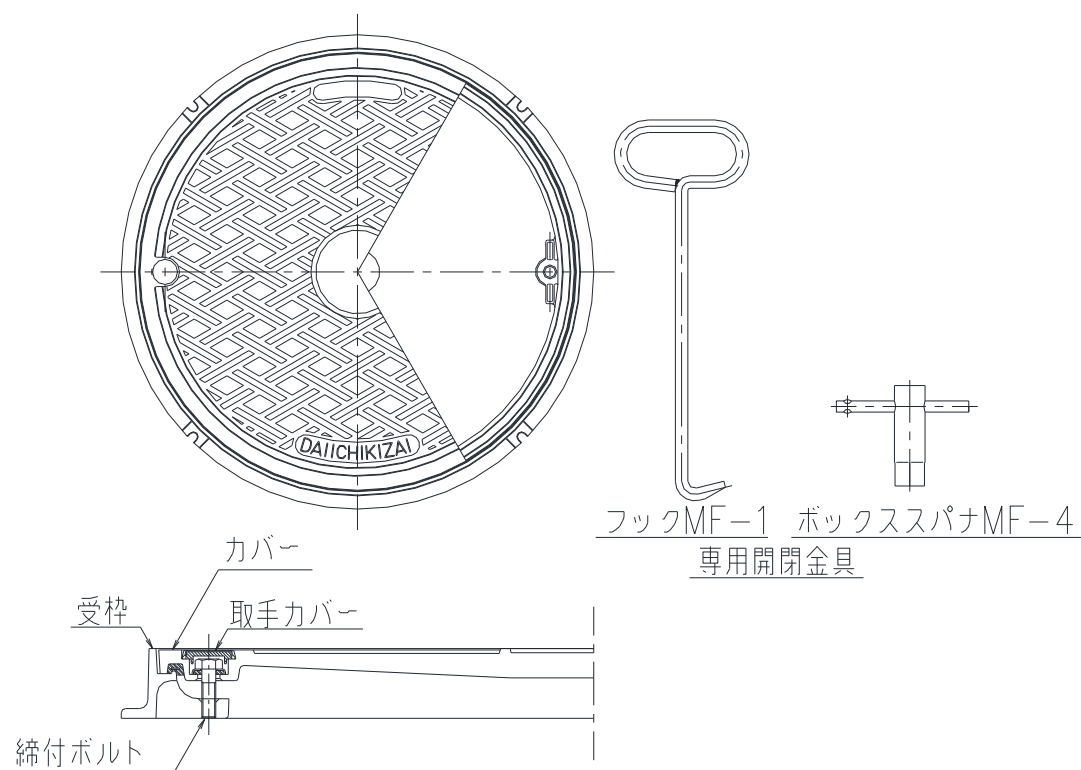


MSA-RL・MCA-RL・MCA-RL-20 取扱説明書

第一機材株式会社



用意する物：開閉金具 フックMF-1（2本）
ボックススパナMF-4（1本）
マイナスドライバー

開け方

- 1) マイナスドライバー等で取手カバーを外します。
- 2) 開閉金具（MF-4）で締付ボルトを外します。
- 3) 開閉金具（MF-1）で蓋を開けます。

閉め方

- 1) 開閉金具（MF-1）で蓋を置きます。
- 2) 開閉金具（MF-4）で締付ボルトを付けます。
- 3) 取手カバーを付けます。