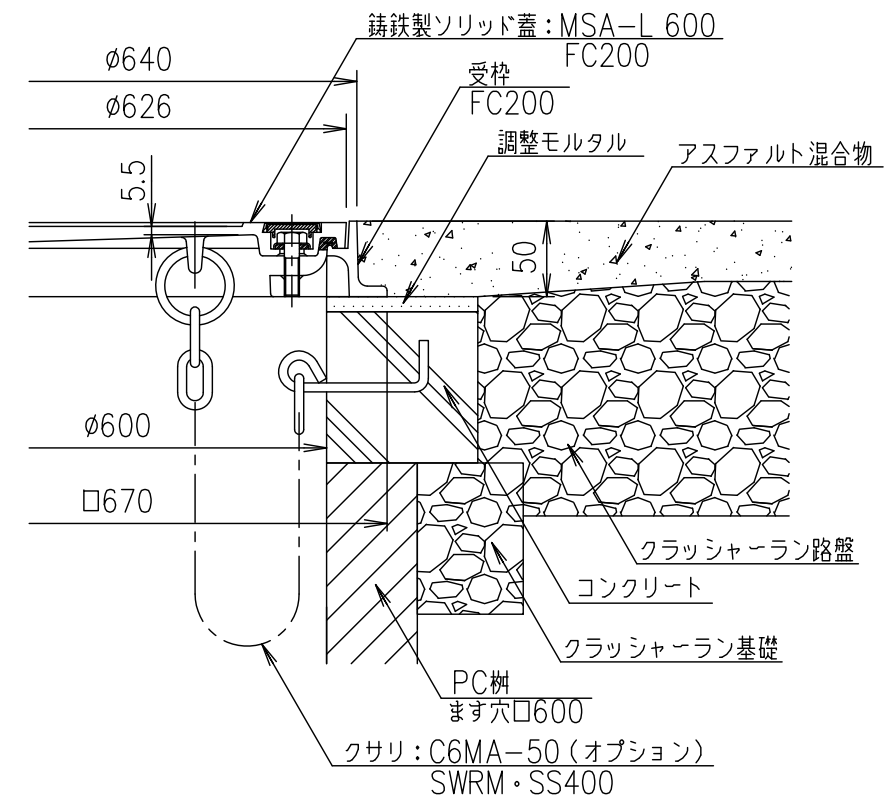
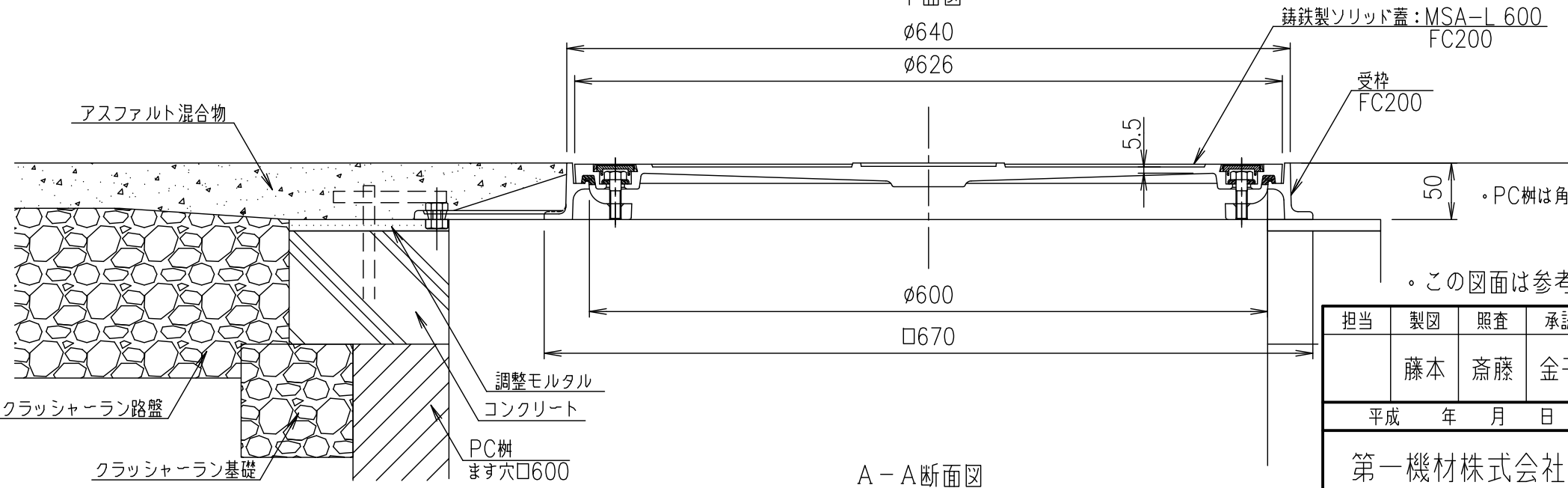


平面図



B-B断面図
(クサリ取り付け時)



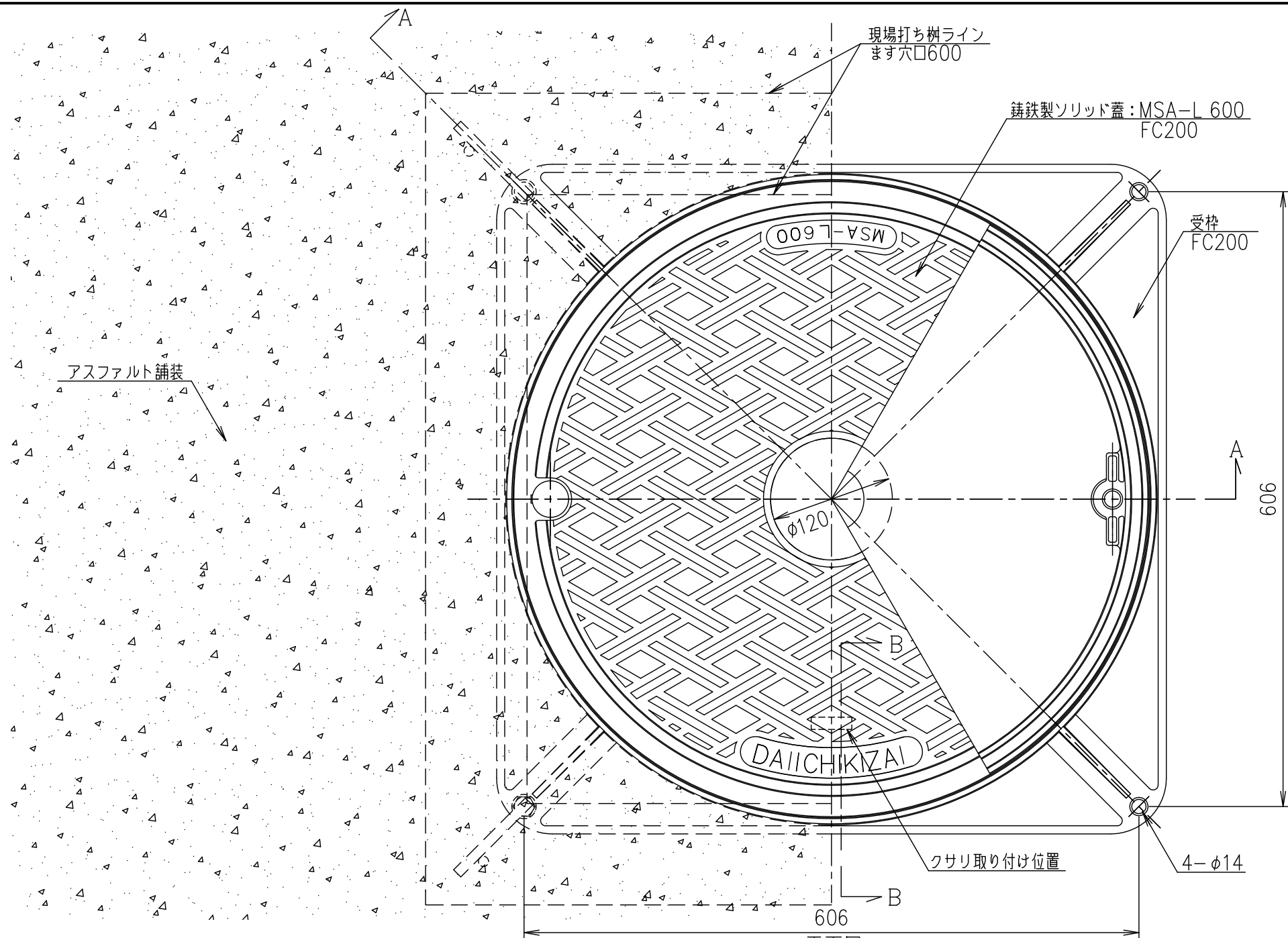
A-A断面図

・クサリはオプション部品になります。
・ソリッド蓋の表面に文字を鋳出しすることができます。

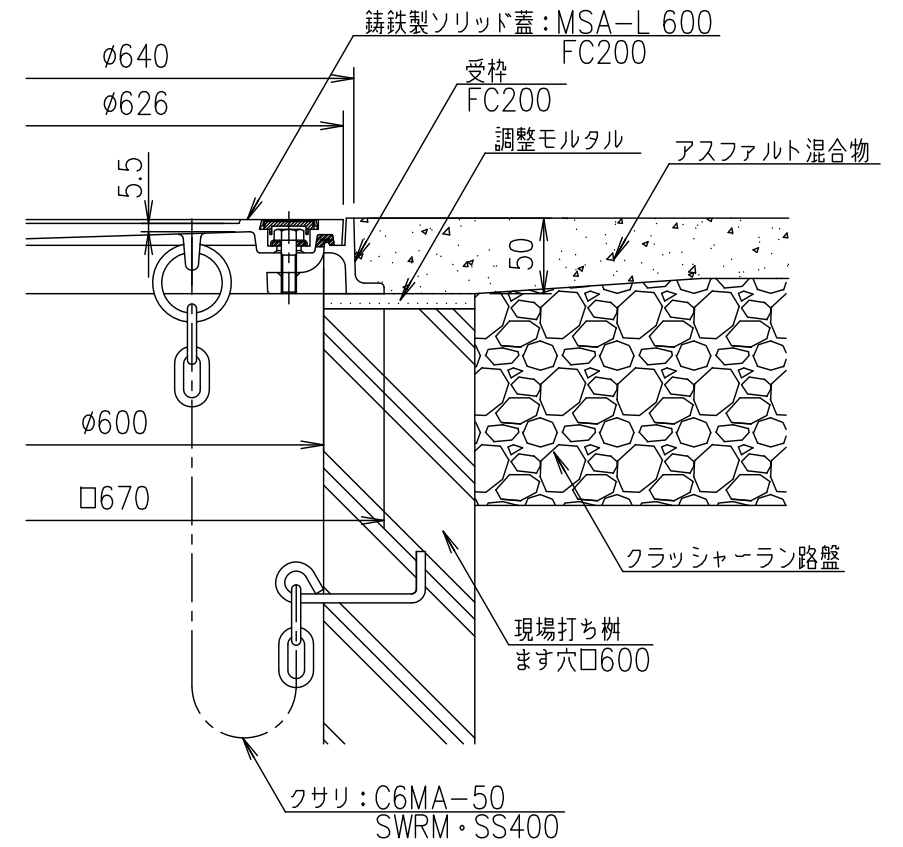
・PC樹は角型樹を想定しています。

・この図面は参考図です。施工にあたっては、現場施工図に従って下さい。

担当	製図	照査	承認	1/5	名称	DKC T-2荷重(敷地内仕様)用 密閉型 ボルトロック式 MSA-L 600 PC樹 アスファルト舗装部 施工参考図
	藤本	斎藤	金子	尺度		
平成 年 月 日				三角法	図番	PM-E3-00597
第一機材株式会社						

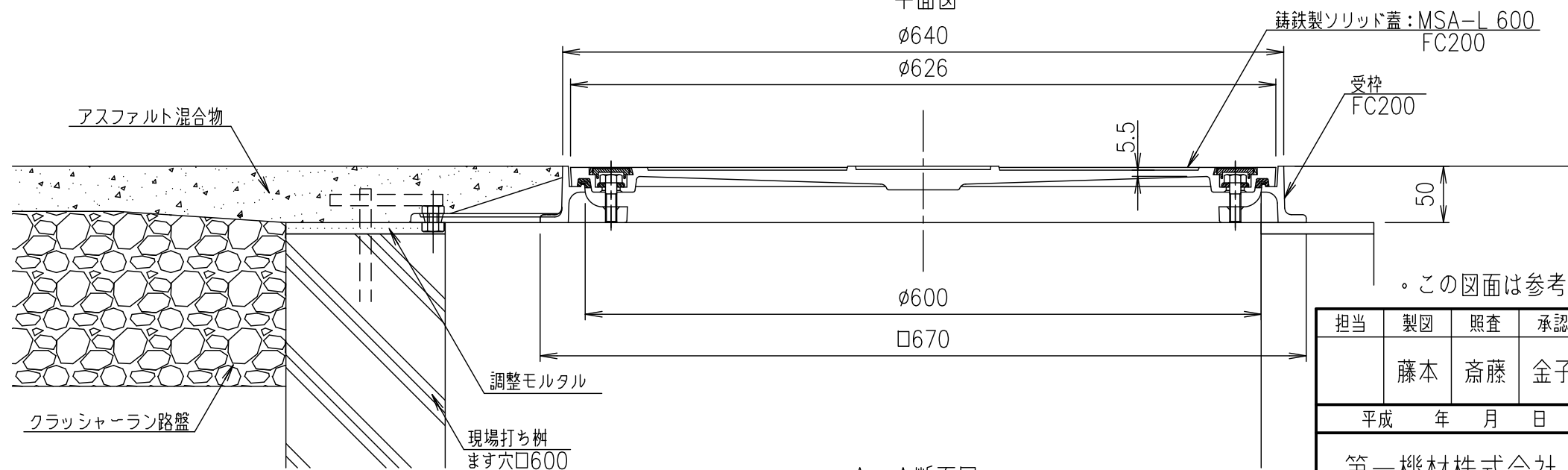


平面図



B-B断面図
(クサリ取り付け時)

- ・クサリはオプション部品になります。
- ・ソリッド蓋の表面に文字を鋳出しすることができます。



A-A断面図

・この図面は参考図です。施工にあたっては、現場施工図に従って下さい。

担当	製図	照査	承認	1/5	名称	DKC T-2荷重(敷地内仕様)用 密閉型 ボルトロック式 MSA-L 600 現場打ち樹 アスファルト舗装部 施工参考図
	藤本	斎藤	金子	尺度		
平成 年 月 日				三角法	図番	PM-E3-00461
第一機材株式会社						