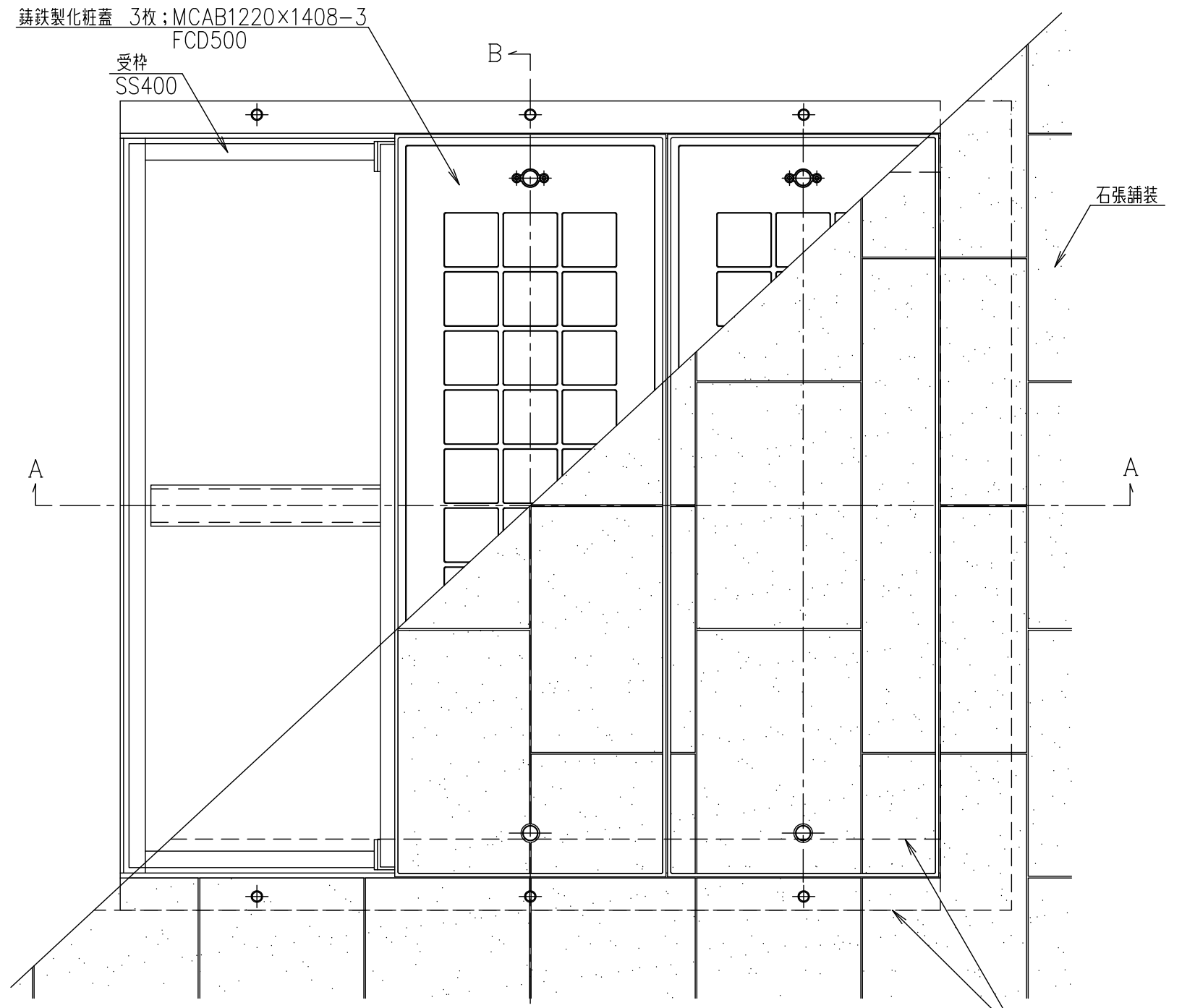
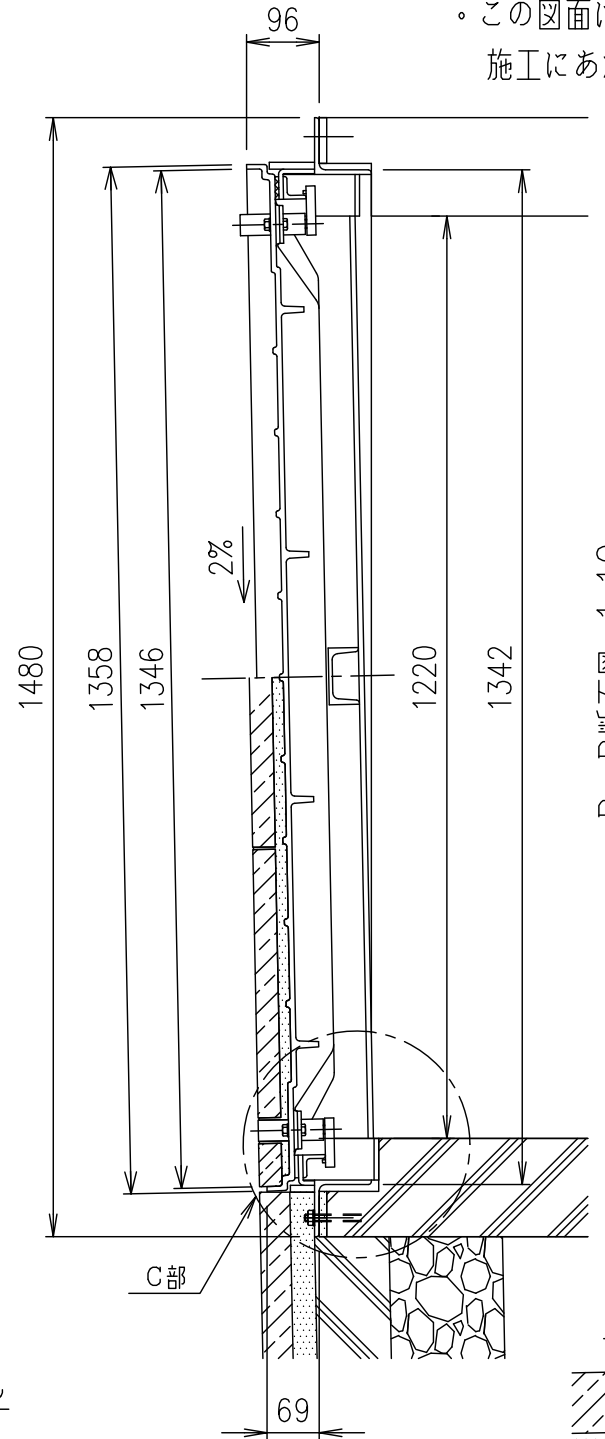


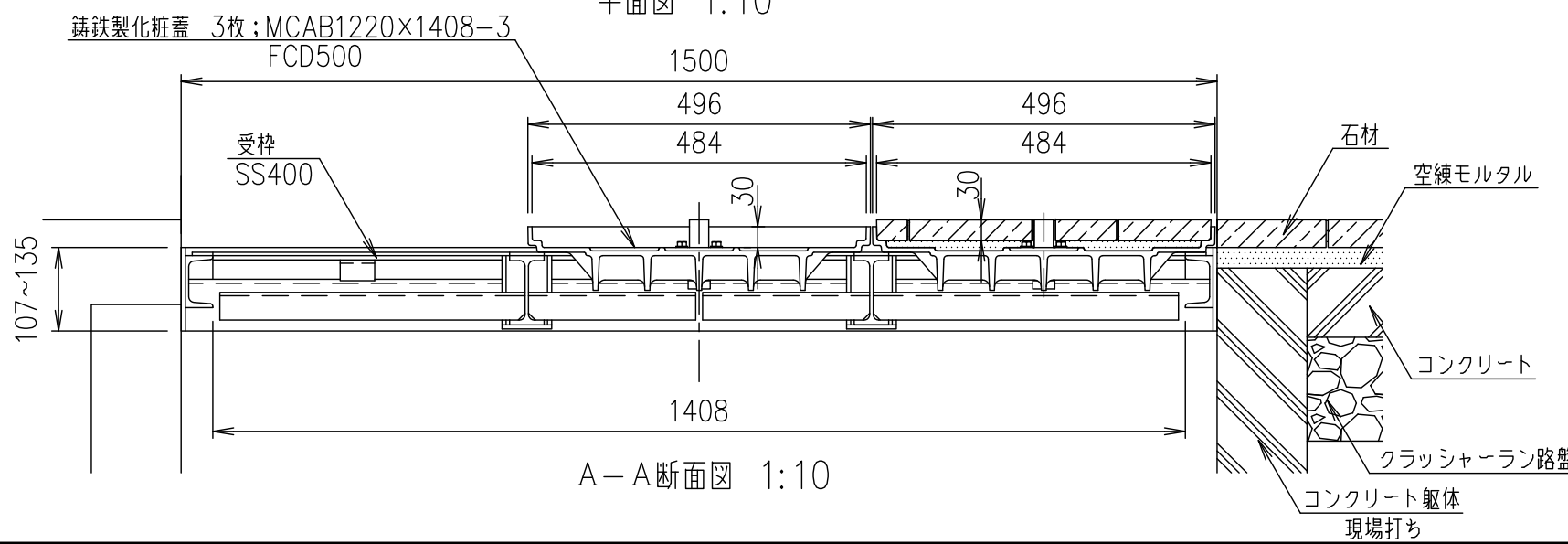
・この図面は参考図です。  
 施工にあたっては、現場施工図に従って下さい。



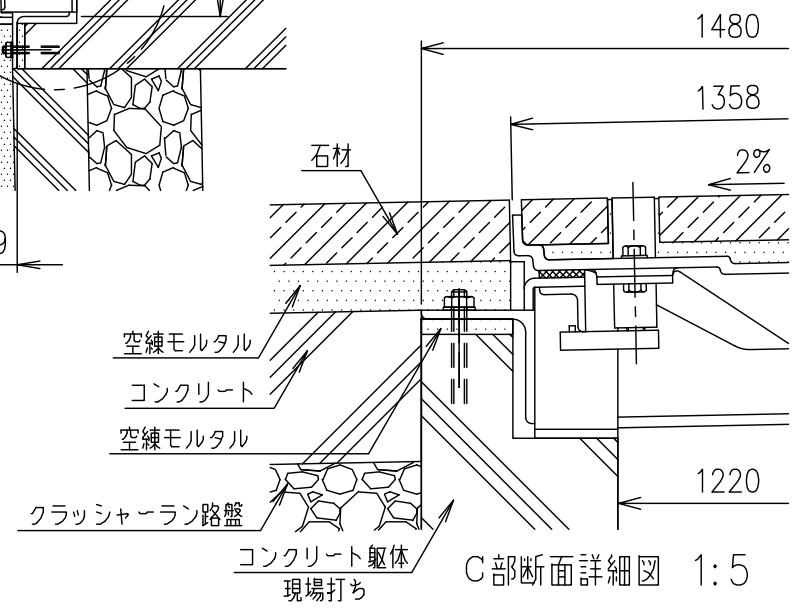
平面図 1:10



B-B断面図 1:10



A-A断面図 1:10



C部断面詳細図 1:5

担当	製図	照査	承認	1/5	名称	DKC T-8荷重(敷地内仕様)用 T-14荷重(歩道仕様)用 MCAB1220x1408-3 現場打ち躯体・石張舗装部 施工参考図
	藤本	斎藤	金子	1/10		
平成 年 月 日				尺度	図番	PM-E3-00429
第一機材株式会社				三角法		