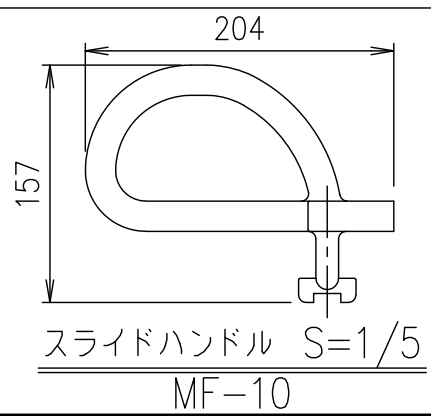
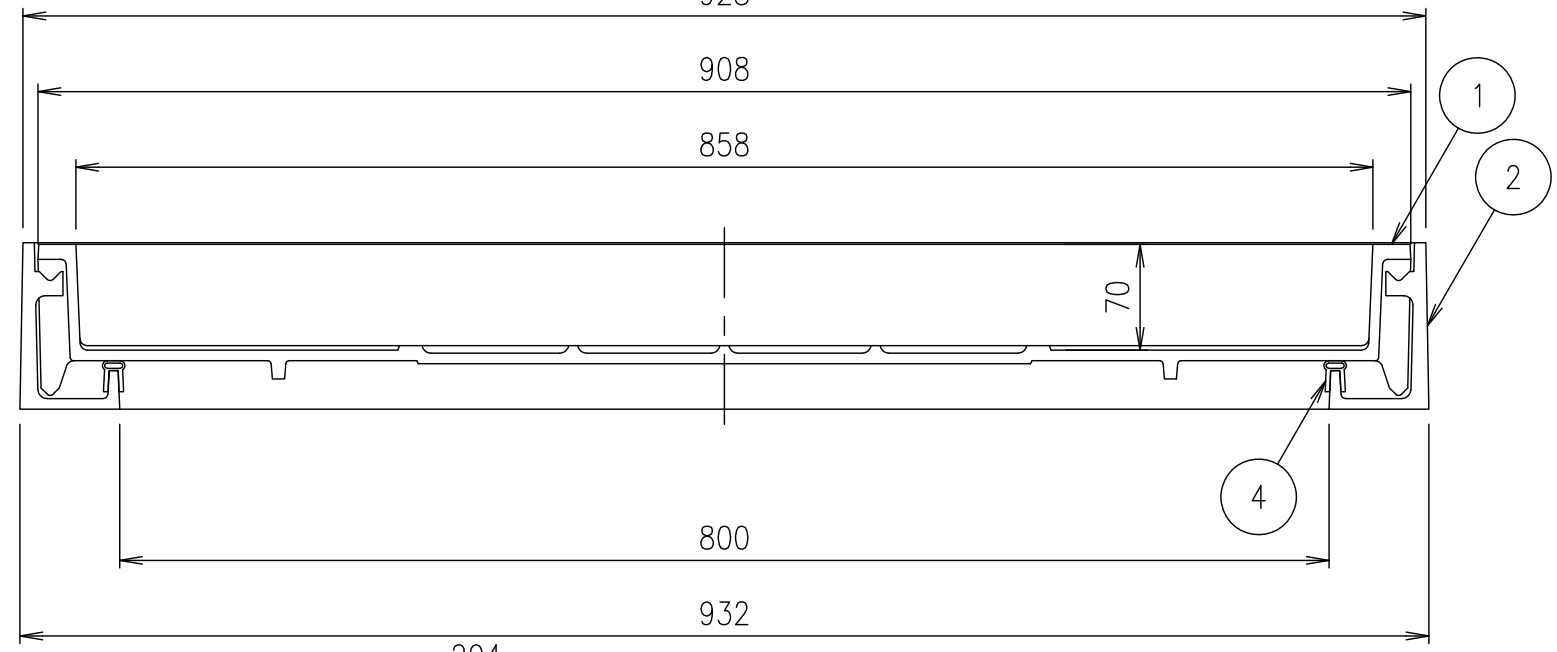


A-A断面詳細図 S=1/3



T-8荷重（敷地内仕様）

破壊荷重	載荷板	質量
80kN以上	φ150	75.0kg

T-14歩道（車両乗入）仕様

破壊荷重	載荷板	質量
181.2kN以上	200x500	75.0kg

項番	名称	材質	個数	kg/個	記事
4	スライドハンドル	FCD500			樹脂系塗料塗装
3	ゴムパッキン	クロロプレン			
2	鍵穴キャップ	クロロプレン			
1	受枠	FC200			樹脂系塗料塗装
1	カバー	FCD500			樹脂系塗料塗装

記号	内容	日付	編集	担当	製図	照査	承認
					秋山	齊藤	金子
親番				平成 年 月 日			
図歴				第一機材株式会社			

名称	尺度	図番
DKC T-8荷重（敷地内仕様）用 T-14歩道（車両乗入）仕様用 簡易密閉形 T-20緊急車両通行可能（NTT2号ハンドホール準拠） キャブ用化粧蓋 MCAB 400x800	1/5	
	三角法	PM-E3-05629B