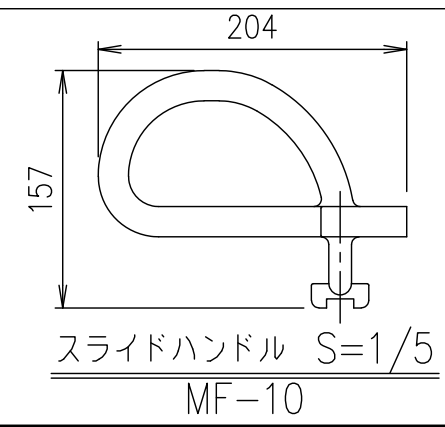
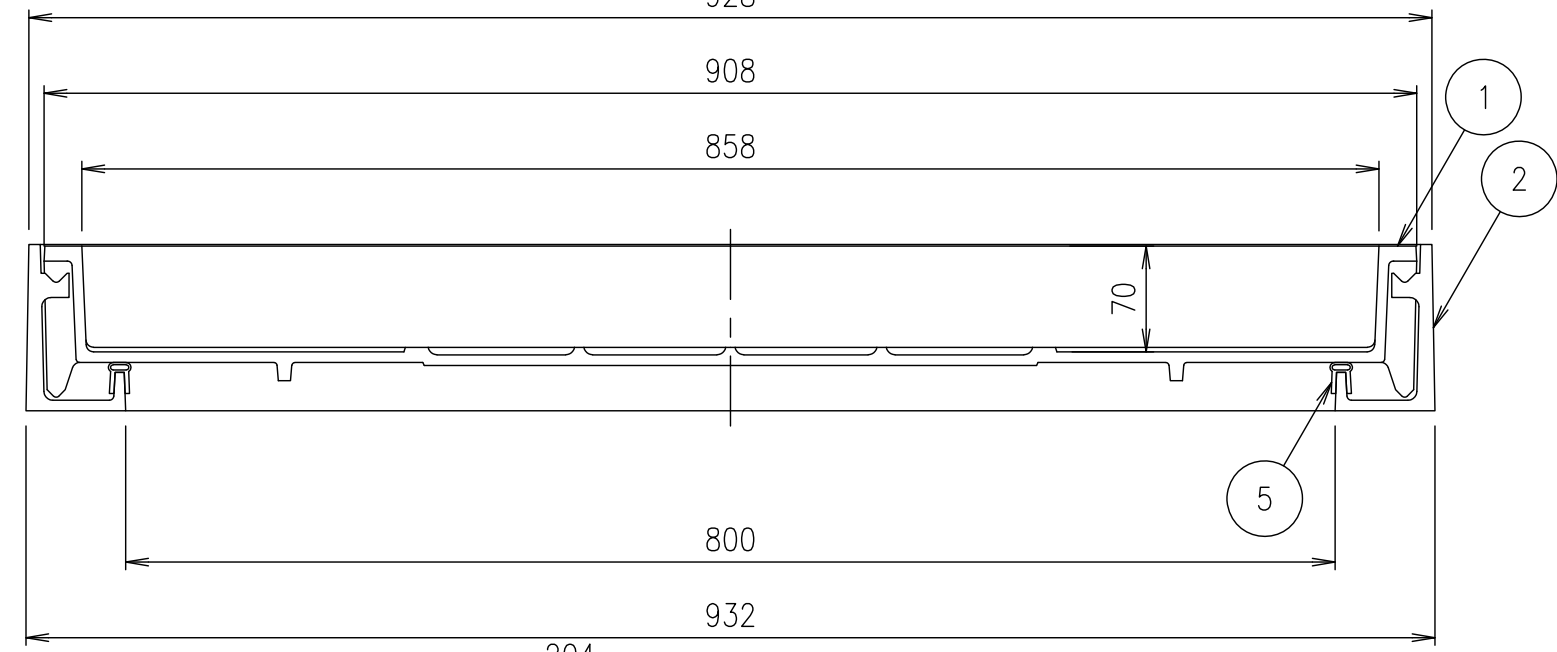


C-C断面詳細図 S=1/3



T-8荷重（敷地内仕様）

破壊荷重	載荷板	質量
80kN以上	φ150	75.0kg

T-14歩道（車面乗入）仕様

破壊荷重	載荷板	質量
181.2kN以上	200x500	75.0kg

項番	名称	材質	個数	kg/個	記事
5	スライドハンドル	FCD500			樹脂系塗料塗装
	ゴムパッキン	クロロプレン			
4	鍵穴キャップ	クロロプレン			
3	ロック鍵	BC、SUS304			
2	受枠	FC200			樹脂系塗料塗装
1	カバー	FCD500			樹脂系塗料塗装

記号	内容	日付	編集	担当	製図	照査	承認	DKC			
					秋山	齊藤	金子	1/5	T-8荷重（敷地内仕様）用 T-14歩道（車面乗入）仕様用 簡易密閉形 T-20緊急車両通行可能（NTT2号ハンドホール準拠）キャブ化粧蓋 MCAB 400x800 ロック機構付		
				平成 年 月 日			三角法				
親番				第一機材株式会社			図番	PM-E3-05630B			
図歴											