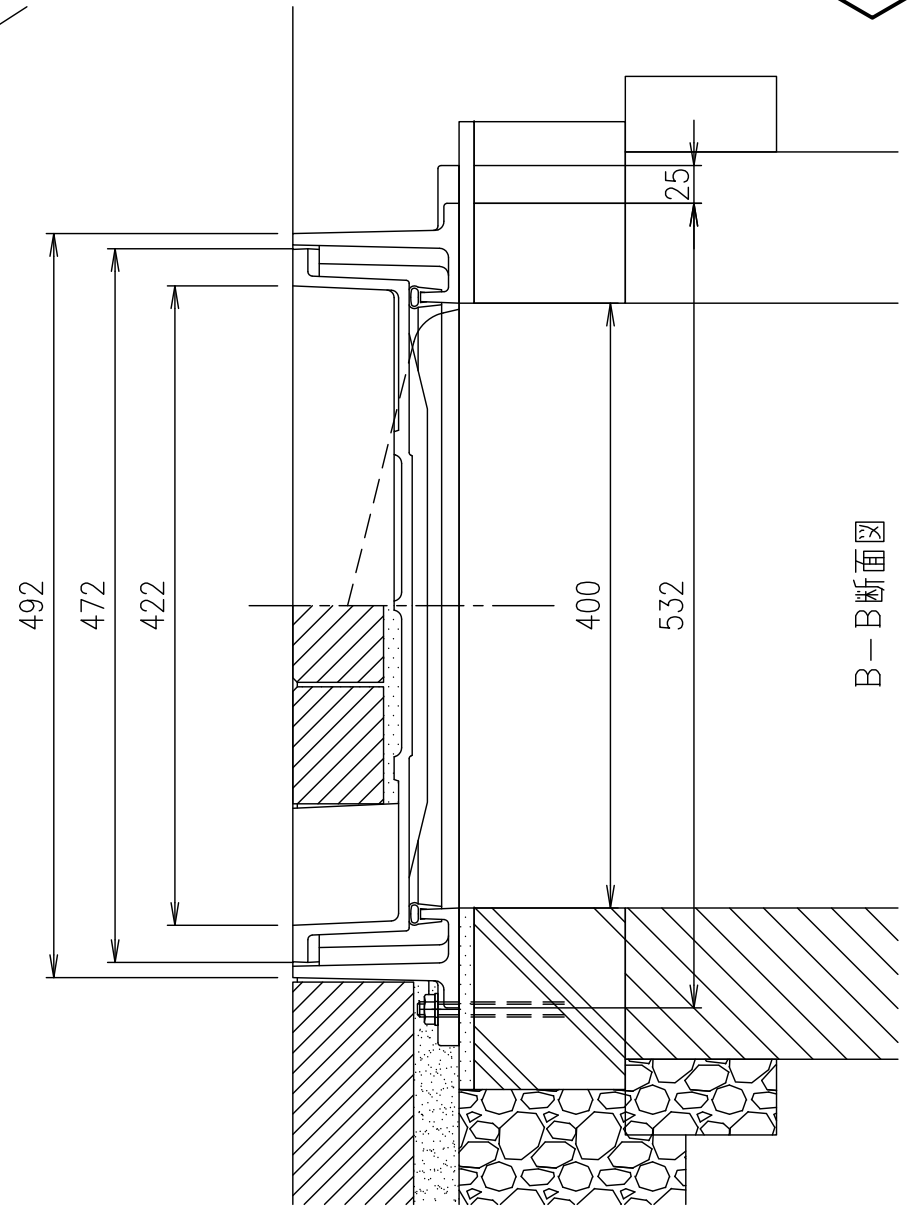
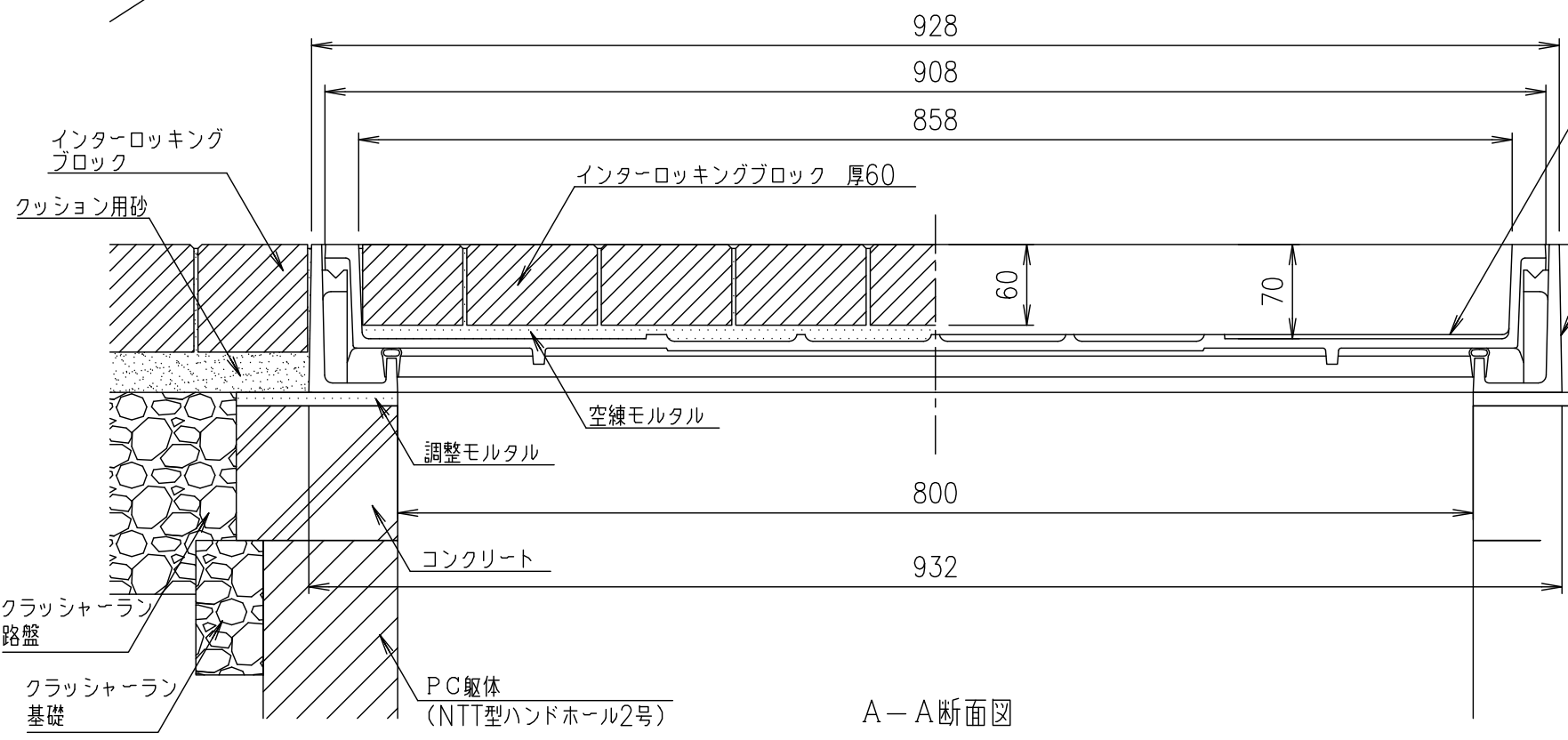


平面図
 受枠 FC200
 铸铁製化粧蓋: MCAB400×800 FCD500



B-B断面図



A-A断面図

铸铁製化粧蓋: MCAB400×800 FCD500
 受枠 FC200

・この図面は参考図です。施工にあたっては、現場施工図に従って下さい。

担当	製図	照査	承認	1/5	名称	DKC T-8荷重(敷地内仕様)用 NTTハンドホール2号準拠 T-14荷重(歩道仕様)用 MCAB400×800 インターロッキングブロック用 PC躯体・インターロッキング舗装部 施工参考図
	藤本	斎藤	金子			
平成 年 月 日				尺度	図番	PM-E3-00424
第一機材株式会社				三角法		