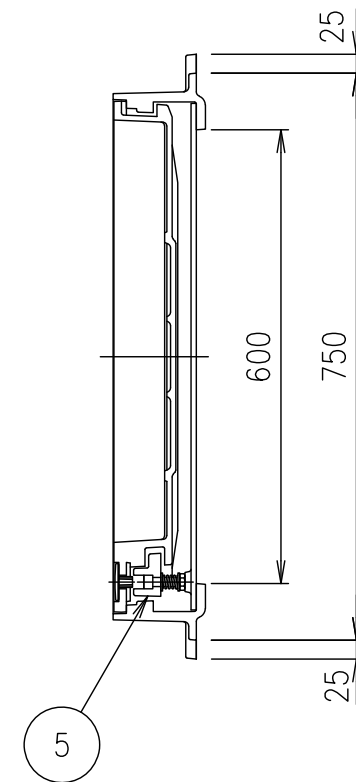
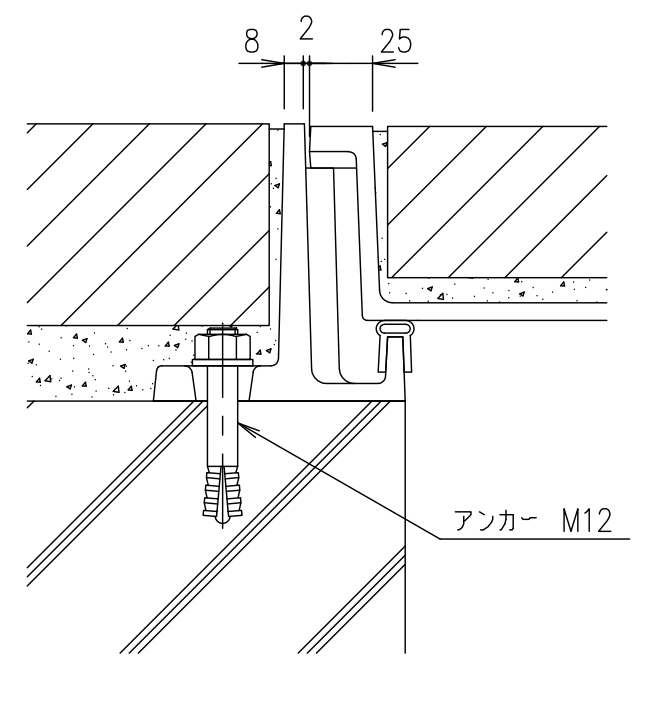


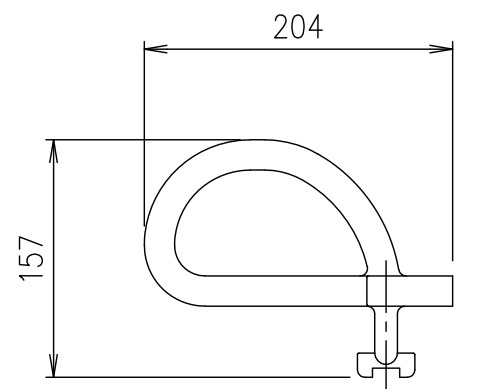
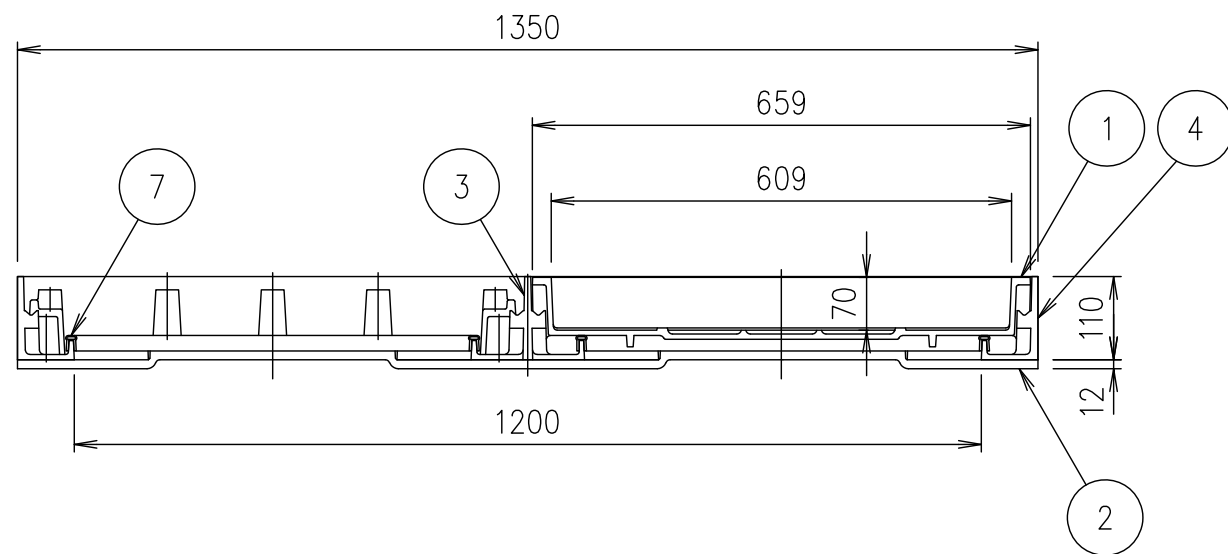
A-A断面



B-B断面



C-C断面施工図 S=1/3



スライドハンドル S=1/5
MF-10

* センターリブは取り外し可能です。

T-8荷重（敷地内仕様）		T-14歩道（車両乗入）仕様	
破壊荷重	載荷板	破壊荷重	載荷板
80kN以上	φ150	181.2kN以上	200×500

質量		
カバー	フレーム	合計
36kg×2個	85kg	157kg

項番	名称	材質	個数	kg/個	記事
	スライドハンドル	FCD500			樹脂系塗料塗装
7	ゴムパッキン	クロロプレン			
6	鍵穴キャップ	クロロプレン			
5	ロック錠	BC、SUS304			
4	サイドリブ	FCD500			樹脂系塗料塗装
3	センターリブ	FCD500			樹脂系塗料塗装
2	フレーム	FC200			樹脂系塗料塗装
1	カバー	FCD500			樹脂系塗料塗装

記号	内容	日付	編集	担当	製図	照査	承認	DKC			
					秋山	齊藤	金子	1/10	T-8荷重（敷地内仕様）用 T-14歩道（車両乗入）仕様用 T-20緊急車両通行可能（NTT3号ハンドホール準拠） キャブ用化粧蓋 MCAB 600×1200 ロック機構付		
				平成 年 月 日			尺度				
親番				第一機材株式会社			三角法	図番			
図歴								PM-E3-05632B			