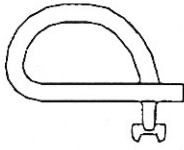


MCAB 開閉説明書

第一機材株式会社

図 1



MF-10

図 2

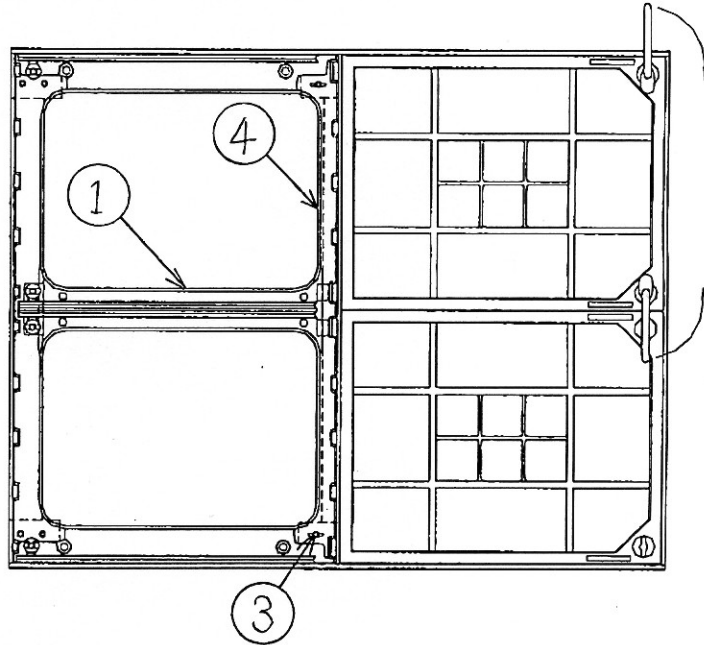


図 3

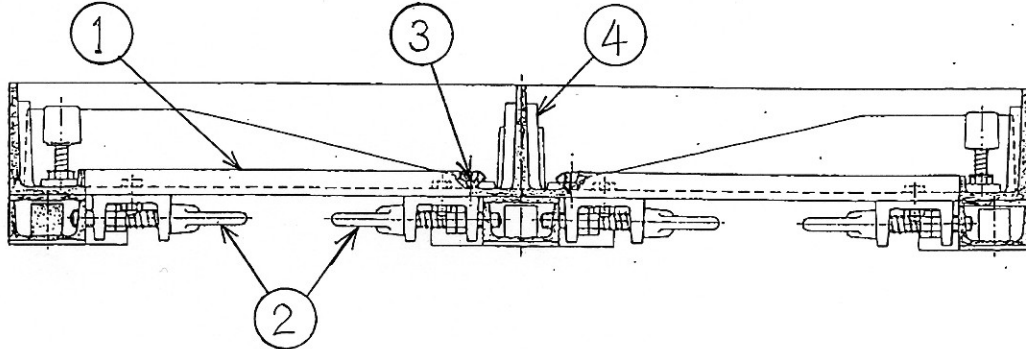
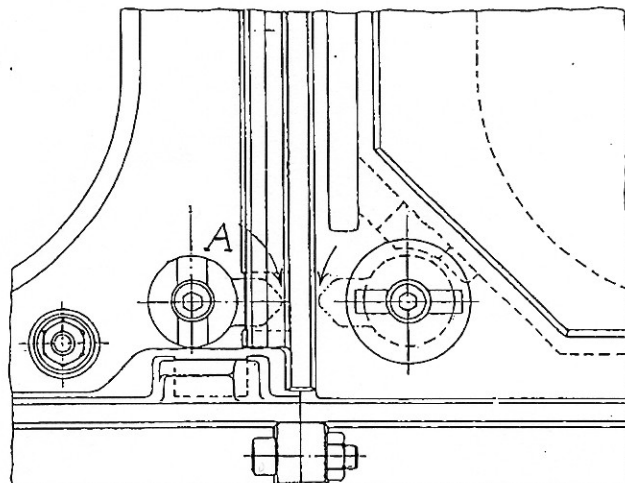


図 4



用意する物 開閉金具 MF-10・ドライバー

開 け 方

- 1)ドライバーの先などで鍵穴キャップをはずします。
- 2)開閉金具MF-10を図2の通りに鍵穴に入れ、矢印の方向に押しつけながら回しロックを解除します。
- 3)MF-10でカバーを持ち上げ、スライドして蓋を取りはずす。(注:ロックの位置をAからうごかさないでください。)
- 4)①スライドリブ下部の②アイボルトを引き、持ち上げてスライドリブを取りはずします。(2本)
- 5)③蝶ボルト(4ヶ所)を取り、④センターリブを取りはずします。

閉 め 方

- 1)④センターリブを受枠にセットし、③蝶ボルトで固定します。
- 2)①スライドリブをセンターリブにセットし、②アイボルトを引きながら受枠に固定します。
- 3)カバーの鍵穴にMF-10を差し込みカバーをスライド座に合わせ、スライドして受枠にセットします。(注:ロックの位置がAであることを確認してください。)
- 4)MF-10を回転させロックし、MF-10を取ります。
- 5)鍵穴に鍵穴キャップを取り付けます。