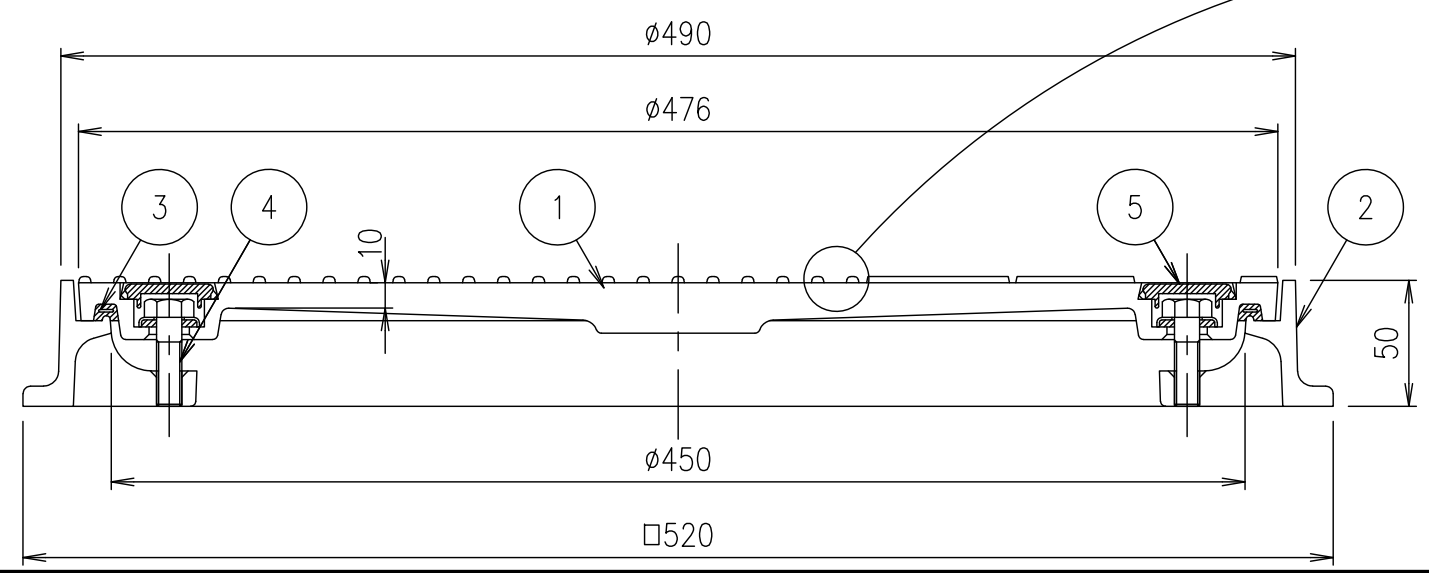
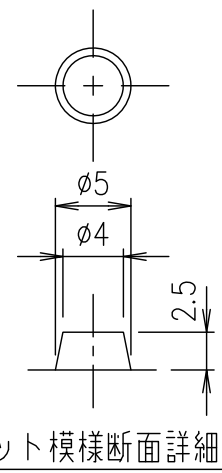


破壊荷重	質量
200kN以上	25.0kg



項番	名称	材質	個数	kg/個	記事
	ボックススパナ (M10)	SS400			電気垂鉛めっき
	フック	SWRM			電気垂鉛めっき
5	取手カバー	クロロプレン			
4	締付ボルト	SUS304			2-M10×35六角ボルト
3	ゴムパッキン	クロロプレン			
2	受枠	FCD500			樹脂系塗料塗装
1	カバー	FCD500			樹脂系塗料塗装

担当	製図	照査	承認	1/3	名称	DKC T-20荷重・T-25荷重(敷地内仕様)用 密閉形 ボルトロック式 ドット模様 MCAOS-L-20 450
	福田	齊藤	金子			
平成 年 月 日				尺度	図番	PM-E3-05066C
第一機材株式会社				三角法		