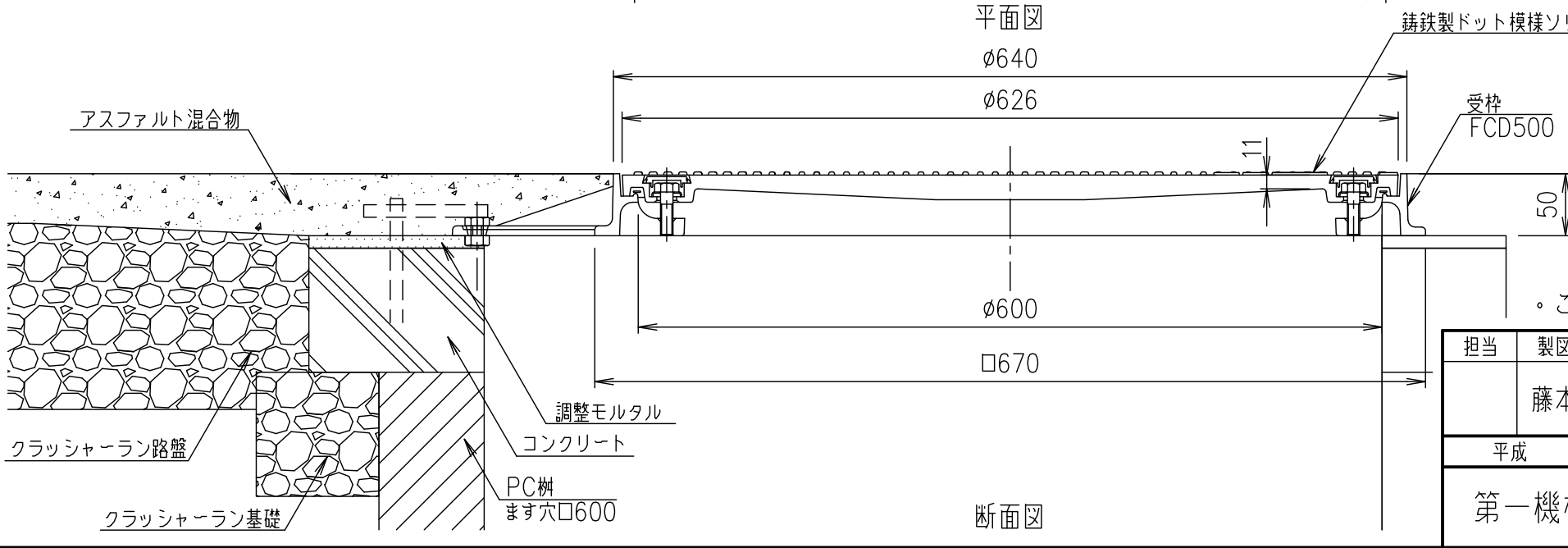
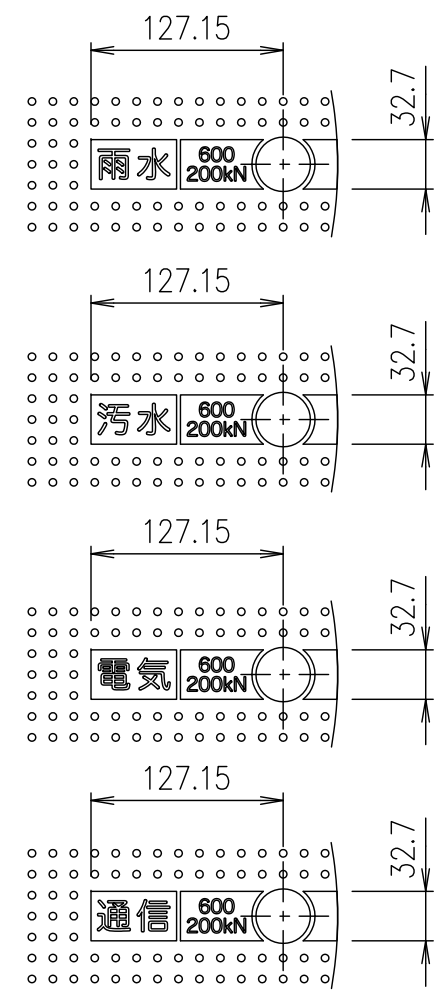
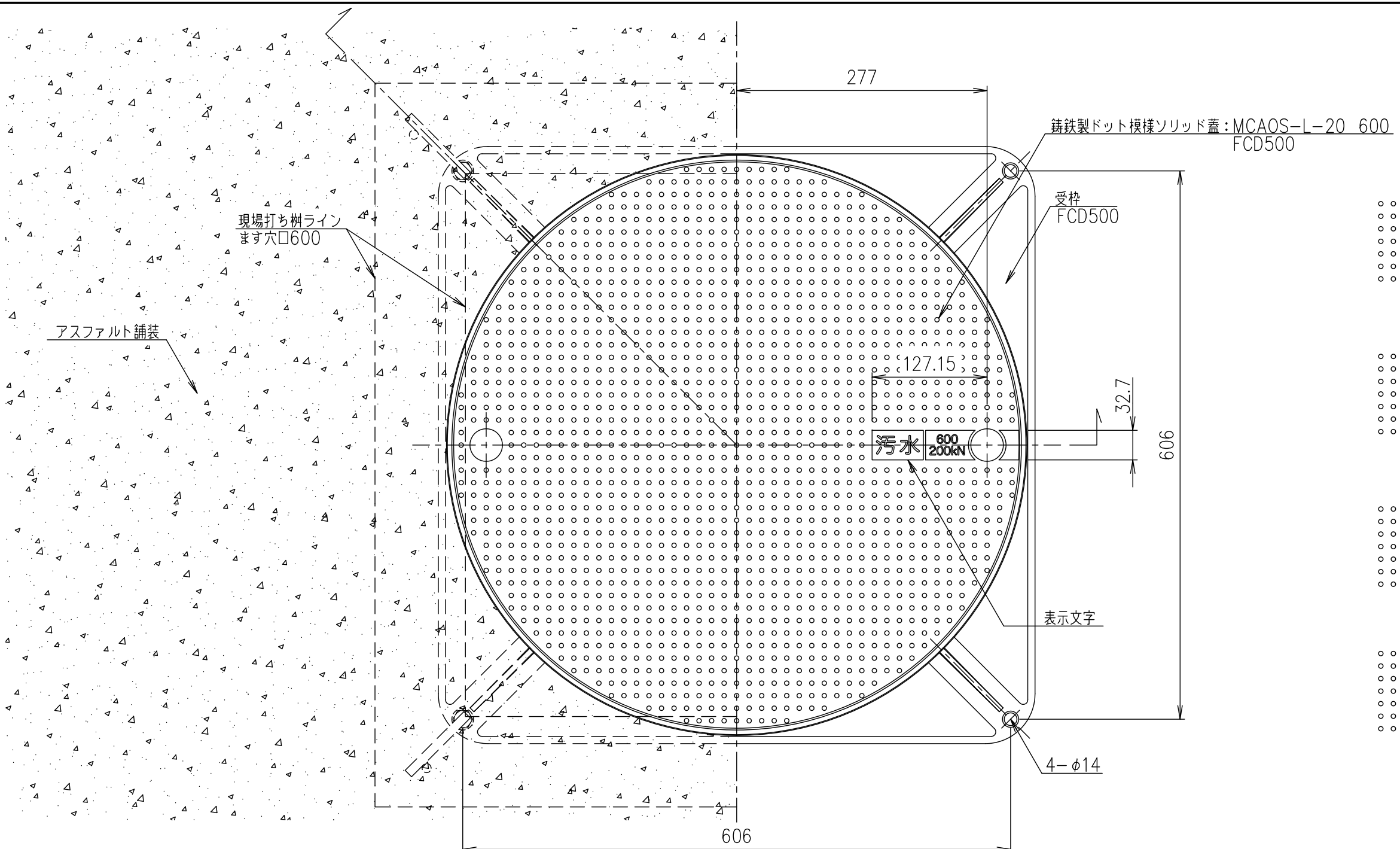


表示文字種類
上記4種類が標準文字入りマークです。

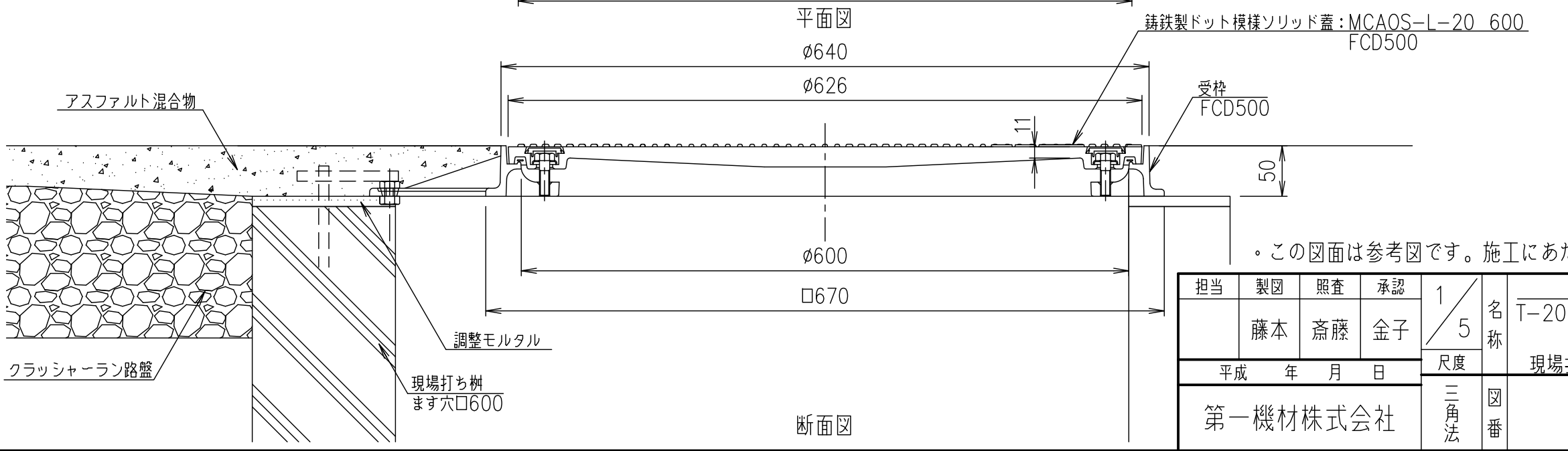


・PC樹は角型樹を想定しています。
・この図面は参考図です。施工にあたっては、現場施工図に従って下さい。

担当	製図	照査	承認	1/5	名称	DKC T-20荷重(敷地内仕様)用 密閉形 ボルトロック式 MCAOS-L-20 600 PC樹 アスファルト舗装部 施工参考図
	藤本	斎藤	金子			
平成 年 月 日				尺度	図番	PM-E3-00590
第一機材株式会社				三角法		



表示文字種類
上記4種類が標準文字入りマークです。



・この図面は参考図です。施工にあたっては、現場施工図に従って下さい。

担当	製図	照査	承認	1/5	名称	DKC T-20荷重(敷地内仕様)用 密閉形 ボルトロック式 MCAOS-L-20 600 現場打ち樹 アスファルト舗装部 施工参考図
	藤本	斎藤	金子			
平成 年 月 日				尺度	図番	PM-E3-00439
第一機材株式会社				三角法		