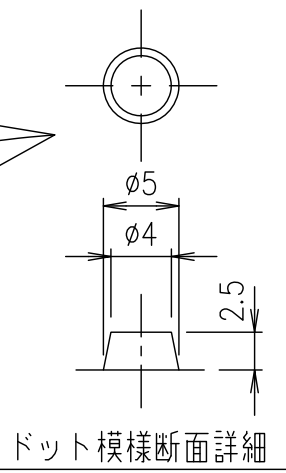
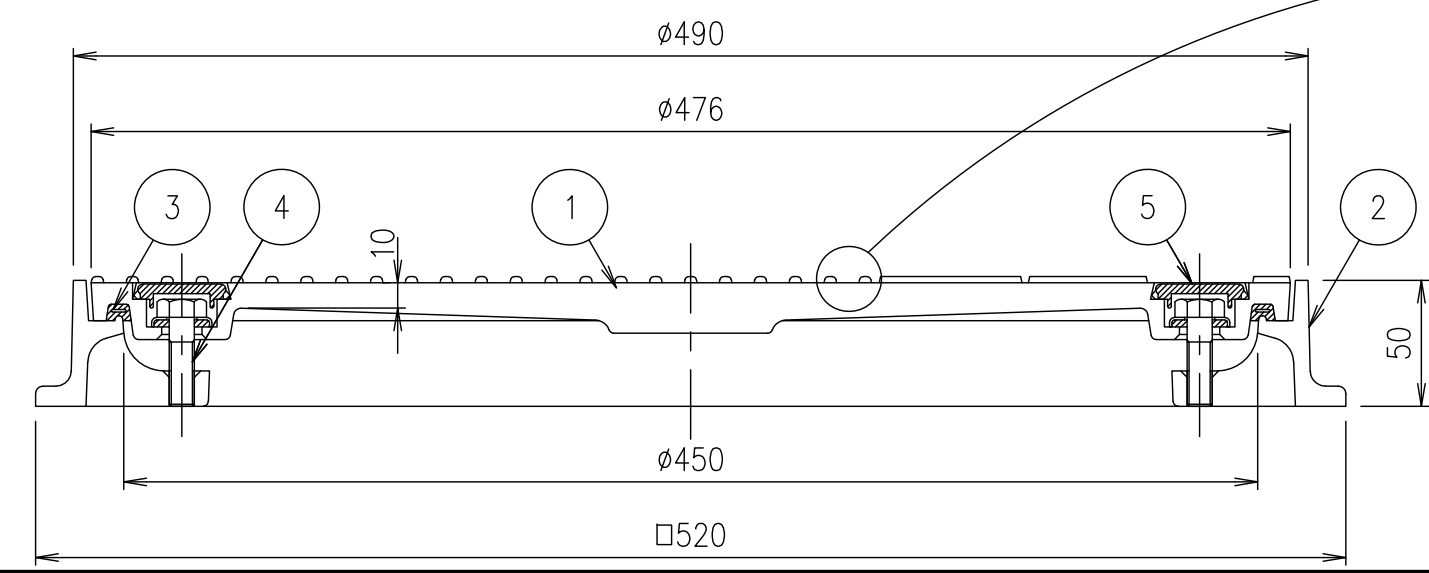
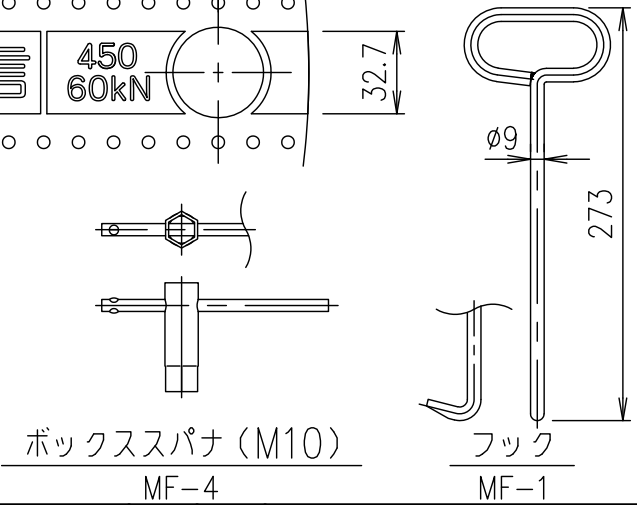


表示文字種類



ドット模様断面詳細

| | |
|--------|--------|
| 破壊荷重 | 質量 |
| 60kN以上 | 25.0kg |



| 項番 | 名称 | 材質 | 個数 | kg/個 | 記事 |
|----|---------------|--------|----|------|---------------|
| | ボックススパナ (M10) | SS400 | | | 電気亜鉛めっき |
| | フック | SWRM | | | 電気亜鉛めっき |
| 5 | 取手カバー | クロロプレン | | | |
| 4 | 締付ボルト | SUS304 | | | 2-M10×35六角ボルト |
| 3 | ゴムパッキン | クロロプレン | | | |
| 2 | 受枠 | FC200 | | | 樹脂系塗料塗装 |
| 1 | カバー | FC200 | | | 樹脂系塗料塗装 |

| | | | | | | |
|----------|----|----|----|--------|----|---|
| 担当 | 製図 | 照査 | 承認 | 1 3 | 名称 | DKC T-6荷重(敷地内仕様)用 密閉形 ボルトロック式 ドット模様 MCAOS-L 450 |
| | 福田 | 齊藤 | 金子 | | | |
| 平成 年 月 日 | | | | 三角法 | 図番 | PM-E3-05064B |
| 第一機材株式会社 | | | | | | |